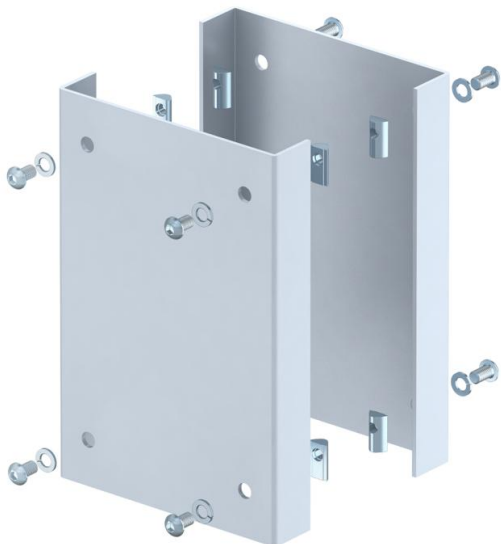


# Fiche technique

## Protection anticollision pour colonne industrielle

Référence: 6290422



Protection anticollision comme protection mécanique de la colonne industrielle ISS au niveau du sol. Sont inclus dans les fournitures 2 profilés de protection en U, en tôle d'acier de 3 mm et 8 vis de fixation avec clavettes rainurées pour montage sur profil de colonne.



St acier

### Données sources

Référence	6290422
Type	ISS160160AS WA
Désignation 1	Plaque de protection
Désignation 2	pour colonne industrielle
Fabricant	OBO
Dimension	250x166x33mm
Coloris	aluminium blanc RAL 9006
Matériau	acier
Unité d'emballage minimale	1
Unité de mesure	Pièces
Poids	264 kg
Unité de poids	kg/100 paires

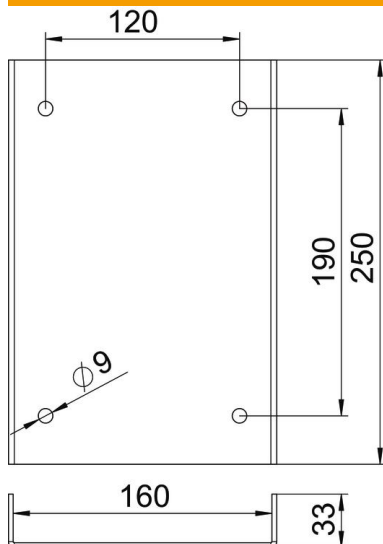
# Fiche technique

## Protection anticollision pour colonne industrielle

Référence: 6290422



### Dimensions



Longueur	250 mm
Largeur	166 mm
Hauteur	33 mm

### Caractéristiques techniques

Type d'accessoires	Protection d'accès
Sans halogène	oui
Indice de protection	IP30
Indice de protection code IK	IK10
Plage de températures d'utilisation max.	60 °C
Plage de températures d'utilisation min.	-25 °C