

Technische fiche

Energiezuil, type ISS140100F

Artikelnummer: 6289050



ISS energiezuil van aluminium met flexibele slang naar het plafond.

Set bestaande uit:

1 dubbele zuil met 2 flexibele slangen naar het plafond

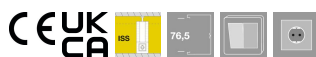
Totale lengte van het aluminium profiel: 2300 mm

2 flexibele slangen, elke lengte: 1500 mm

2 deksel aluminium

Lengte: 780 mm

De energiezuil heeft een systeemopening van 76,5 mm in het gebied voor apparaatinbouw en is geschikt voor frontvergrendelende hulpstukken-apparaat inbouwdozen van de serie 71GD....geschikt De vloerplaat als standvoet type SFISSF en de flexibele aansluiting op het plafond type SAISSF moeten afzonderlijk worden besteld (zie artikelen hierna).



Alu Aluminium

Stamgegevens

Artikelnummer	6289050
Type	ISS140100FRW
Omschrijving 1	Energiezuil
Omschrijving 2	vloer/plafond met slang
Fabrikant	OBO
Dimensie	2300x100x140
Kleur	zuiver wit; RAL 9010
Materiaal	aluminium
Kleinste verkoop-eenheid	1
Eenheid van hoeveelheid	Stuk
Gewicht	1100 kg
Eenheid gewicht	kg/100 paar

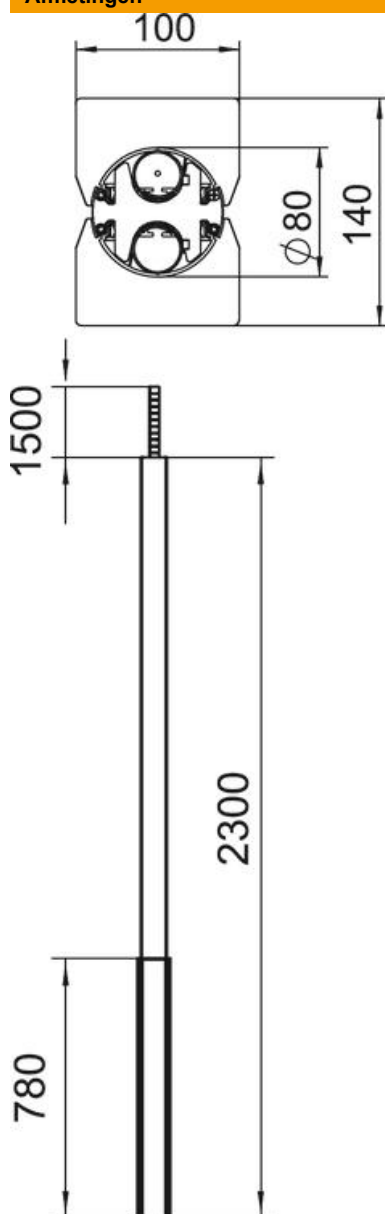
Technische fiche

Energiezuil, type ISS140100F

Artikelnummer: 6289050



Afmetingen



Lengte	2.300 mm
Breedte	100 mm
Hoogte	140 mm
Maat A	780 mm

Technische gegevens

Aantal inzetbare deksels	2
Aantal compartimenten	2 St.
Uitvoering	Dubbelzijdig
Type bevestiging	Standvoet

Technische fiche

Energiezuil, type ISS140100F

Artikelnummer: 6289050



Technische gegevens

Vloermontage	ja
Plafondmontage	ja
Doorlopend profiel	nee
Halogeenvrij	ja
Hoogtenivellering max.	1500 mm
Hoogtenivellering min.	0 mm
Kabelinvoer	boven
Dekselbreedte	76,5 mm
Van plaats veranderbaar	ja
Model zuil	Vierkante inbouwruimte/ronde zuil
Hoogte zuil max.	3800 mm
Hoogte zuil min.	2300 mm
Verstelbaar	ja
Voorbedraad	nee