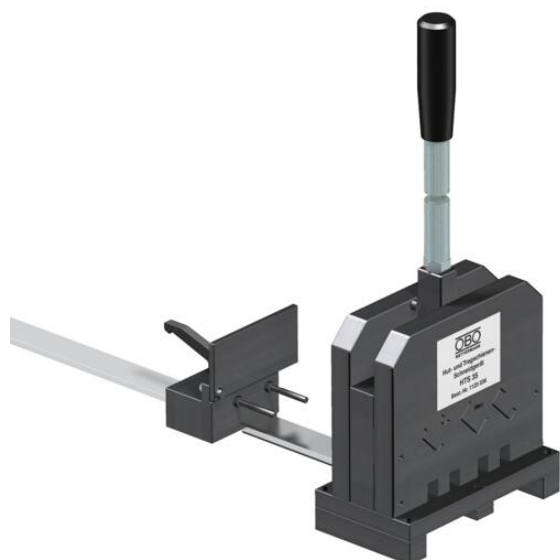


# Technische fiche

## DIN- en draagrailsnijgereedschap

Artikelnummer: 1125036



Met het snijgereedschap voor DIN- en draagrails HTS 35 kunnen de vier meest gangbare DIN- en draagrailprofielen (typen 2069..., 46277... en 2064...) volgens DIN 50022 en DIN 50035, nagenoeg braamvrij en nauwkeurig op maat worden gesneden.

CE

### Stamgegevens

Artikelnummer	1125036
Type	HTS 35
Omschrijving 1	Snijgereedschap
Omschrijving 2	voor automaat- en montagerails
Fabrikant	OBO
Kleinste verkoop-eenheid	1
Eenheid van hoeveelheid	Stuk
Gewicht	2000 kg
Eenheid gewicht	kg/100 paar