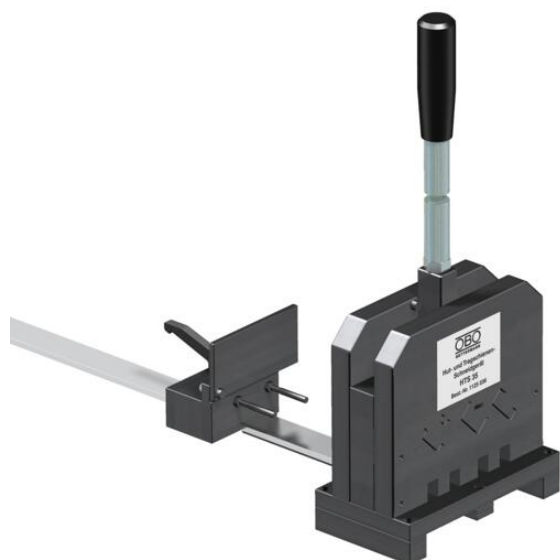


Fiche technique

Machine à couper les rails DIN

Référence: 1125036



Le dispositif de découpe des rails DIN type HTS 35 vous permet de couper sans bavures et avec précision les rails DIN profilés les plus courants (types 2069..., 46277... et 2064...) similaire aux normes DIN 50022 et DIN 50035.

CE

Données sources

Référence	1125036
Type	HTS 35
Désignation 1	Outil de coupe
Désignation 2	pour rails DIN
Fabricant	OBO
Unité d'emballage minimale	1
Unité de mesure	Pièces
Poids	2000 kg
Unité de poids	kg/100 paires