

Technische fiche

HW hollewanddoos 61, CEE/PERILEX, met afdichtring

Artikelnummer: 2003819



CEE/PERILEX-hollewanddoos met afdichtring voor toepassing in holle wanden met een inbouwdiepte van minimaal 61 mm en een plaatdikte van 5-40 mm.

- 2 Schroefaansluitingen
 - Apparaatschroeven, klemstukken
 - 3 gecombineerde buisvoeren Ø 20 en 25 mm
 - 3 ingangen voor NYM-kabels 3 x 2,5 mm² of 5 x 1,5 mm²
 - 2 ingangen voor NYM-kabels 5 x 2,5 mm² of 7 x 1,5 mm²
 - 1 ingang voor NYM-kabels 3 x 1,5 mm²
- Getest conform IEC 60670-1, IEC 60670-22 en DIN 49073-1.



PP Polypropyleen

Stamgegevens

Artikelnummer	2003819
Type	HG 61-AD-IP
Omschrijving 1	Holle wand inbouwdoos
Omschrijving 2	for CEE/PERILEX with sealing
Leverbaar vanaf	01.10.2021
Fabrikant	OBO
Dimensie	Ø74mm, H61mm
Kleur	oranje
Materiaal	Polypropyleen
Kleinste verkoop-eenheid	10
Eenheid van hoeveelheid	Stuk
Gewicht	3,29 kg
Eenheid gewicht	kg/100 paar

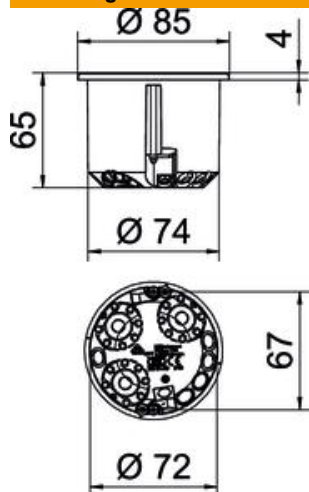
Technische fiche

HW hollewanddoos 61, CEE/PERILEX, met afdichtring

Artikelnummer: 2003819



Afmetingen



Hoogte 61 mm

Technische gegevens

Aantal invoeren	9
Aantal inzetten	1
Type invoer_	NYM kabels en buizen
Soort doorvoer behuizing	Uitbreekopening
Uitvoering	Los
Uitvoering	Apparatuur-verbingsdoos
Bevestigen van apparatuur	Schroeven
Deksel	zonder
Dekselbevestiging	Schroeven
Dekselschroefafstand	67 mm
moelijk ontvlambaar	volgens VDE 0471/NEN-EN-IEC 60695-2-11, testtemperatuur 850°C
Vorm	rond
Freestgatdiameter	74 mm
voor buisdiameter	20/25 mm
Geschikt voor plaatdikte max.	40 mm
Geschikt voor plaatdikte min.	5 mm
Halogeenvrij	ja
Combi-invoeren Ø 20 / 25 mm	3
Leidinginvoeren 3 x 1,5 mm ²	1
Leidinginvoeren 3 x 2,5 mm ² / 5 x 1,5 mm ²	3
Kabelinvoeren 5 x 2,5 mm ² / 7 x 1,5 mm ²	2
Met schroeven	ja
Nominale doorsnede max.	2,5 mm ²
Nominale doorsnede min.	1,5 mm ²
slagvast	ja
Beschermingsgraad	IP34
Steunen	zonder
Luchtdicht	nee
Nominale spanning	400 V