

# Technische fiche

## HW hollewanddoos 61, CEE/PERILEX

Artikelnummer: 2003818



CEE/PERILEX-hollewanddoos voor toepassing in holle wanden met een inbouwdiepte van minimaal 61 mm en een plaatdikte van 5-40 mm.

- 2 Schroefaansluitingen
  - Apparaatschroeven, klemstukken
  - 3 gecombineerde buisinvoeren Ø 20 en 25 mm
  - 3 ingangen voor NYM-kabels 3 x 2,5 mm<sup>2</sup> of 5 x 1,5 mm<sup>2</sup>
  - 2 ingangen voor NYM-kabels 5 x 2,5 mm<sup>2</sup> of 7 x 1,5 mm<sup>2</sup>
  - 1 ingang voor NYM-kabels 3 x 1,5 mm<sup>2</sup>
- Getest conform IEC 60670-1, IEC 60670-22 en DIN 49073-1.



**PP** Polypropyleen

### Stamgegevens

Artikelnummer	2003818
Type	HG 61-AD
Omschrijving 1	Holle wand inbouwdoos
Omschrijving 2	for CEE/PERILEX
Leverbaar vanaf	01.10.2021
Fabrikant	OBO
Dimensie	Ø74mm, H61mm
Kleur	oranje
Materiaal	Polypropyleen
Kleinste verkoop-eenheid	10
Eenheid van hoeveelheid	Stuk
Gewicht	2,13 kg
Eenheid gewicht	kg/100 paar

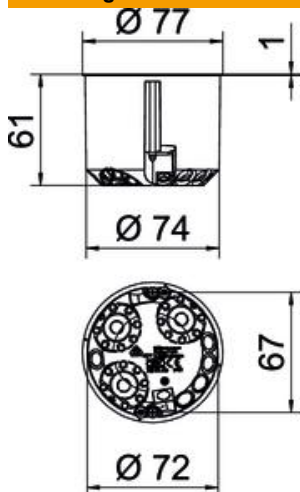
# Technische fiche

HW hollewanddoos 61, CEE/PERILEX

Artikelnummer: 2003818



## Afmetingen



Hoogte	61 mm
--------	-------

## Technische gegevens

Aantal invoeren	9
Aantal inzetten	1
Type invoer_	NYM kabels en buizen
Soort doorvoer behuizing	Uitbreekopening
Uitvoering	Los
Uitvoering	Apparatuur-verbindingsdoos
Bevestigen van apparatuur	Schroeven
Deksel	zonder
Dekselbevestiging	Schroeven
moeilijk ontvlambaar	volgens VDE 0471/NEN-EN-IEC 60695-2-11, testtemperatuur 850°C
Vorm	rond
Freesgatdiameter	74 mm
voor buisdiameter	20/25 mm
Geschikt voor plaatdikte max.	40 mm
Geschikt voor plaatdikte min.	5 mm
Halogeenvrij	ja
Combi-invoeren Ø 20 / 25 mm	3
Leidinginvoeren 3 x 1,5 mm <sup>2</sup>	1
Leidinginvoeren 3 x 2,5 mm <sup>2</sup> / 5 x 1,5 mm <sup>2</sup>	3
Kabelinvoeren 5 x 2,5 mm <sup>2</sup> / 7 x 1,5 mm <sup>2</sup>	2
Met schroeven	ja
Nominale doorsnede max.	2,5 mm <sup>2</sup>
Nominale doorsnede min.	1,5 mm <sup>2</sup>
slagvast	ja
Beschermingsgraad	IP30
Steunen	zonder
Luchtdicht	nee
Nominale spanning	400 V