

Technische fiche

HW hollewanddoos 47, dubbel

Artikelnummer: 2003822



Dubbele hollewanddoos, voor toepassing in holle wanden met een beperkte inbouwdiepte van minimaal 47 mm en een plaatdikte van 5-40 mm.

- 6 schroefaansluitingen
 - Apparaatschroeven, klemstukken
 - 4 gecombineerde buisinvoeren \varnothing 20 en 25 mm
 - 4 ingangen voor NYM-kabels 3 x 1,5 mm
 - 2 ingangen voor NYM-kabels 3 x 2,5 mm² of 5 x 1,5 mm²
 - 2 ingangen voor NYM-kabels 5 x 2,5 mm² of 7 x 1,5 mm²
 - Aansluiting op andere inbouwdozen via verbindingstukken, type ZH 11-V
- Getest conform IEC 60670-1, IEC 60670-22 en DIN 49073-1.



PP Polypropyleen

Stamgegevens

Artikelnummer	2003822
Type	HG 47-DV
Omschrijving 1	Holle wand inbouwdoos
Omschrijving 2	double combination
Leverbaar vanaf	01.10.2021
Fabrikant	OBO
Dimensie	142x71
Kleur	oranje
Materiaal	Polypropyleen
Kleinste verkoop-eenheid	10
Eenheid van hoeveelheid	Stuk
Gewicht	4,23 kg
Eenheid gewicht	kg/100 paar

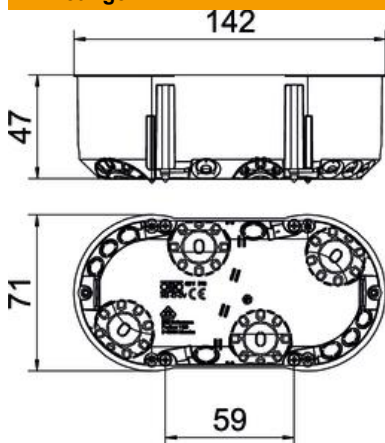
Technische fiche

HW hollewanddoos 47, dubbel

Artikelnummer: 2003822



Afmetingen



Lengte	142 mm
Breedte	71 mm
Hoogte	47 mm

Technische gegevens

Aantal invoeren	12
Aantal inzetten	2
Type invoer_	NYM-kabels, datakabels en buizen
Soort doorvoer behuizing	Uitbreekopening
Uitvoering	Dubbel
Uitvoering	Inbouweenheid
Bevestigen van apparatuur	Schroeven
Deksel	zonder
Dekselbevestiging	Schroeven
moeilijk ontvlambaar	volgens VDE 0471/NEN-EN-IEC 60695-2-11, testtemperatuur 850°C
Vorm	ovaal
Freesgatdiameter	68 mm
voor buisdiameter	20/25 mm
Geschikt voor plaatdikte max.	40 mm
Geschikt voor plaatdikte min.	5 mm
Halogeenvrij	ja
Met schroeven	ja
Nominale doorsnede max.	2,5 mm ²
Nominale doorsnede min.	1,5 mm ²
slagvast	ja
Beschermingsgraad	IP30
Steunen	Verbindingssteunen
Luchtdicht	nee
Nominale spanning	400 V