

Technische fiche

HW hollewand-uitlaatdoos, luchtdicht

Artikelnummer: 2003832



Luchtdichte wanduitlaatdoos voor holle wanden, voor montage van wandlampen of luidsprekers. Met deksel.

- 1 ingang voor NYM-kabels 3 x 2,5 mm² of 5 x 1,5 mm²
 - 1 ingang voor NYM-kabels 3 x 1,5 mm²
- Getest conform IEC 60670-1, IEC 60670-22 en DIN 49073-1.



PP/TPE Polypropylen / Thermoplastisches Elastomer

Stamgegevens

Artikelnummer	2003832
Type	HG 45-WA-LD
Omschrijving 1	Raamcassette zware belasting
Omschrijving 2	met deksel
Leverbaar vanaf	01.10.2021
Fabrikant	OBO
Dimensie	Ø38, H45
Kleur	oranje/grijs
Materiaal	Polypropyleen / Thermoplastisch elastomeer
Kleinste verkoop-eenheid	25
Eenheid van hoeveelheid	Stuk
Gewicht	0,99 kg
Eenheid gewicht	kg/100 paar

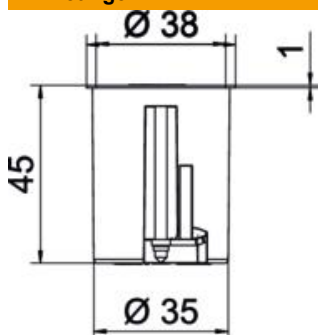
Technische fiche

HW hollewand-uitlaatdoos, luchtdicht

Artikelnummer: 2003832



Afmetingen



Lengte	38 mm
Hoogte	45 mm

Technische gegevens

Aantal invoeren	2
Type invoer_	NYM kabels en buizen
Soort doorvoer behuizing	Invoermembraan
Uitvoering	Los
Uitvoering	Wanduitlaatdoos
Bevestigen van apparatuur	Schroeven
Deksel	wit
Dekselbevestiging	klikkend
moeilijk ontvlambaar	volgens VDE 0471/NEN-EN-IEC 60695-2-11, testtemperatuur 850°C
Vorm	rond
Freesgatdiameter	35 mm
Geschikt voor plaatdikte max.	40 mm
Geschikt voor plaatdikte min.	5 mm
Halogeenvrij	ja
Leidinginvoeren 3 x 1,5 mm ²	1
Leidinginvoeren 3 x 2,5 mm ² / 5 x 1,5 mm ²	1
Met schroeven	nee
Nominale doorsnede max.	1,5 mm ²
Nominale doorsnede min.	1,5 mm ²
slagvast	ja
Beschermingsgraad	IP30
Luchtdicht	ja
Nominale spanning	400 V