

Technische fiche

Verbinder FT

Artikelnummer: 1124641



Van buiten overlappende verbinder met 4 gaten voor langsverbinding van profielrails 41 x 41 mm en 41 x 21 mm.



St Staal

FT thermisch verzinkt

Stamgegevens

Artikelnummer	1124641
Type	GVMS 4 ASV FT
Omschrijving 1	Steunverbinder
Omschrijving 2	U-profiel, met 4 gaten
Fabrikant	OBO
Dimensie	200x48x30
Materiaal	staal
Oppervlak	thermisch verzinkt
Oppervlaktenorm	DIN EN ISO 1461
Kleinste verkoop-eenheid	10
Eenheid van hoeveelheid	Stuk
Gewicht	24,9 kg
Eenheid gewicht	kg/100 paar

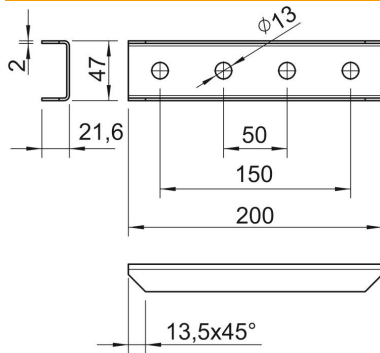
Technische fiche

Verbinder FT

Artikelnummer: 1124641



Afmetingen



Lengte	200 mm
Breedte	47 mm
Hoogte	22 mm

Technische gegevens

Uitvoering	met boorgat 13 mm
Uitvoering	Buitenverbinding
Geschikt voor profielvormen	C = profiel
Gatgrootte	13 mm
Materiaaldikte	2 mm
Met schroeftoebehoren	nee
Roestvast staal, gebeitst	nee