

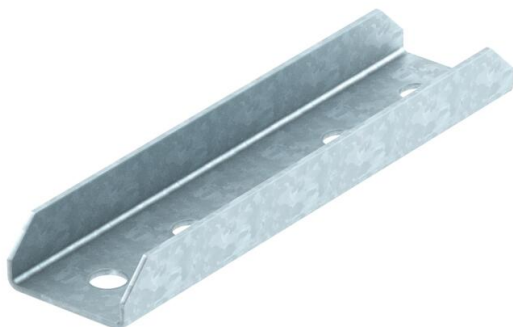
Fiche technique

Raccord FT

Référence: 1124641



Raccord longitudinal extérieur 4 trous pour rails profilés 41 x 41 mm et 41 x 21 mm.



CE

St acier

FT galvanisé à chaud par trempage

Données sources

Référence	1124641
Type	GVMS 4 ASV FT
Désignation 1	Manchon de raccordement
Désignation 2	Profilé U, 4 trous
Fabricant	OBO
Dimension	200x48x30
Matériau	acier
Surface	galvanisé à chaud par trempage
Norme de surface	DIN EN ISO 1461
Unité d'emballage minimale	10
Unité de mesure	Pièces
Poids	24,9 kg
Unité de poids	kg/100 paires

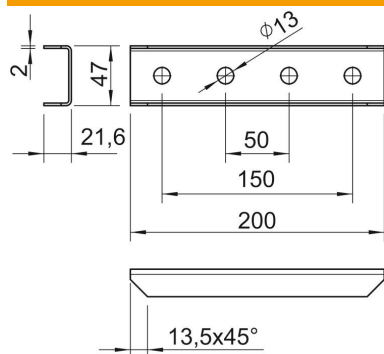
Fiche technique

Raccord FT

Référence: 1124641



Dimensions



Longueur	200 mm
Largeur	47 mm
Hauteur	22 mm

Caractéristiques techniques

Modèle	avec perçage traversant 13 mm
Modèle	Raccord extérieur
Convient pour formes de profilé	Profilé en C
Dimension du trou	13 mm
épaisseur du matériau	2 mm
Avec accessoires pour vis	non
Acier inoxydable, décapé	non