

# Technische fiche

## Verbinder A4

Artikelnummer: 1124715



Van buiten overlappende verbinder met 4 gaten voor langsverbinding van profielrails 41 x 41 mm en 41 x 21 mm.



**A4** Roestvast staal 1.4571

**2B** blank, nabehandeld

### Stamgegevens

Artikelnummer	1124715
Type	GVMS 4 ASV A4
Omschrijving 1	Steunverbinder
Omschrijving 2	U-profiel, met 4 gaten
Fabrikant	OBO
Dimensie	200x48x30
Materiaal	Roestvast staal 1.4571
Oppervlak	blank, nabehandeld
Oppervlaktenorm	
Kleinste verkoop-eenheid	10
Eenheid van hoeveelheid	Stuk
Gewicht	24,9 kg
Eenheid gewicht	kg/100 paar

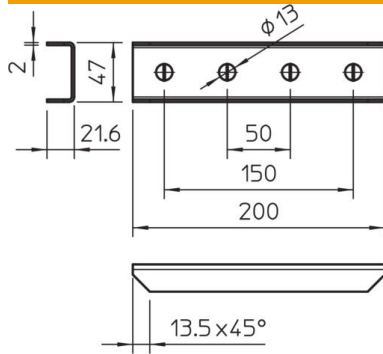
# Technische fiche

## Verbinder A4

Artikelnummer: 1124715



### Afmetingen



Lengte	200 mm
Breedte	48 mm
Hoogte	22 mm

### Technische gegevens

Uitvoering	met boorgat 13 mm
Uitvoering	Buitenverbinding
Geschikt voor profielvormen	C = profiel
Gatgrootte	13 mm
Materiaaldikte	2 mm
Met schroeftoebehoren	nee
Roestvast staal, gebeitst	nee