

Fiche technique

Raccord droit G

Référence: 6016572



Raccord pour chemins de câbles en treillis de type SGR.

Avec vis FRS M8 x 25 et écrou à rondelle sertie.

Fig. Positionnement et nombre des raccords pour de chemins de câbles en treillis.

50-150mm = 2 pièces
200-300mm = 3 pièces
400-450mm = 4 pièces
500-600mm = 5 pièces



St acier

G galvanisé

Données sources

Référence	6016572
Type	GUV 6 G
Désignation 1	Eclisse en U
Désignation 2	pour CdC Fil
Fabricant	OBO
Dimension	24x28x30
Matériau	acier
Surface	galvanisé
Norme de surface	EN ISO 19598 / EN ISO 4042
Unité d'emballage minimale	20
Unité de mesure	Pièces
Poids	3,945 kg
Unité de poids	kg/100 paires

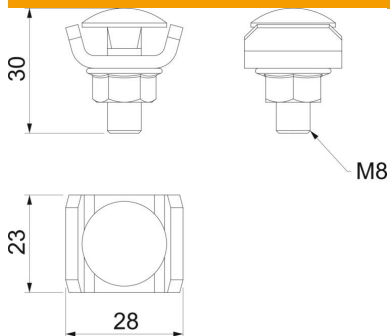
Fiche technique

Raccord droit G

Référence: 6016572



Dimensions



Dimension	24 x 28
Longueur	24 mm
Largeur	28 mm
Largeur	1,1 dans
Hauteur	30 mm
Hauteur	1,18 dans

Caractéristiques techniques

Maintien en fonction	non
Convient pour chemin de câbles en treillis	oui
Convient pour échelle à câbles	non
Convient pour chemin de câbles	non
Éclisse articulée horizontale	non
Éclisse articulée verticale	non
Compatible pour fil de chemins de câbles en treillis min.	6 mm
Acier inoxydable, décapé	oui
Type de raccordement	Éclisse droite