

Fiche technique

Éclisse couvre-joint A4

Référence: 6016648



Éclisse droite à boulonner pour chemins de câbles en treillis.
Avec vis FRS M6 x 20.
Fig. Positionnement et nombre des raccords pour de chemins de câbles en treillis.

50-150mm = 2 pièces
200-300mm = 3 pièces
400-450mm = 4 pièces
500-600mm = 5 pièces



A4 Acier, inoxydable 1.4401

2B nu, traité

Données sources

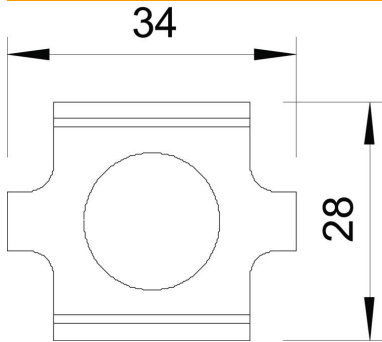
Référence	6016648
Type	GSV 34 A4
Désignation 1	Eclisse
Désignation 2	pour CdC Fil
Fabricant	OBO
Matériau	Acier, inoxydable 1.4401
Surface	nu, traité
Norme de surface	
Unité d'emballage minimale	20
Unité de mesure	Pièces
Poids	3 kg
Unité de poids	kg/100 paires

Fiche technique

Éclisse couvre-joint A4

Référence: 6016648

Dimensions



Dimension	28 x 34
Longueur	34 mm
Largeur	29 mm
Largeur	1,14 dans
Hauteur	24 mm
Hauteur	0,94 dans

Caractéristiques techniques

Modèle	Raccord droits
Maintien en fonction	non
Convient pour chemin de câbles en treillis	oui
Convient pour échelle à câbles	non
Convient pour chemin de câbles	non
Éclisse articulée horizontale	non
Éclisse articulée verticale	non
Compatible pour fil de chemins de câbles en treillis max.	4,9 mm
Compatible pour fil de chemins de câbles en treillis min.	3,9 mm
Acier inoxydable, décapé	oui
Type de raccordement	Éclisse droite