

# Fiche technique

## Éclisse couvre-joint A2

Référence: 6016642



Éclisse droite à boulonner pour chemins de câbles en treillis.  
Avec vis FRS M6 x 20.  
Fig. Positionnement et nombre des raccords pour de chemins de câbles en treillis.

50-150mm = 2 pièces  
200-300mm = 3 pièces  
400-450mm = 4 pièces  
500-600mm = 5 pièces



**A2** acier inoxydable 1.4301

**2B** nu, traité

### Données sources

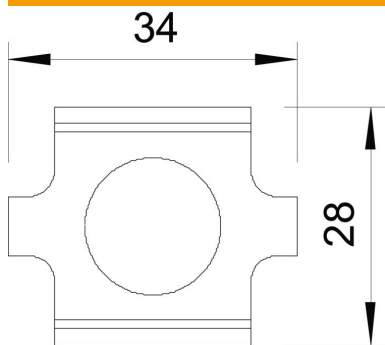
Référence	6016642
Type	GSV 34 A2
Désignation 1	Eclisse
Désignation 2	pour CdC Fil
Fabricant	OBO
Matériau	acier inoxydable 1.4301
Surface	nu, traité
Norme de surface	
Unité d'emballage minimale	20
Unité de mesure	Pièces
Poids	2,572 kg
Unité de poids	kg/100 paires

# Fiche technique

## Éclisse couvre-joint A2

Référence: 6016642

### Dimensions



Dimension	34 x 27,5
Longueur	34 mm
Largeur	29 mm
Largeur	1,14 dans
Hauteur	24 mm
Hauteur	0,94 dans

### Caractéristiques techniques

Modèle	Raccord droits
Maintien en fonction	non
Convient pour chemin de câbles en treillis	oui
Convient pour échelle à câbles	non
Convient pour chemin de câbles	non
Éclisse articulée horizontale	non
Éclisse articulée verticale	non
Compatible pour fil de chemins de câbles en treillis max.	4,9 mm
Compatible pour fil de chemins de câbles en treillis min.	3,9 mm
Acier inoxydable, décapé	oui
Type de raccordement	Éclisse droite