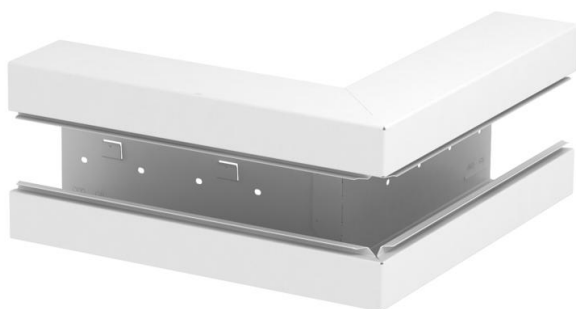


Technische fiche

Buithoek, symmetrisch, voor installatiekanaal Rapid 80
type GS-S90170
Artikelnummer: 6277710



Buithoek voor richtingsverandering van de GS wandgoten.



St Staal

Stamgegevens

Artikelnummer	6277710
Type	GS-SA90170RW
Omschrijving 1	Buithoek
Omschrijving 2	symmetrisch
Fabrikant	OBO
Dimensie	90x170x300
Kleur	zuiver wit; RAL 9010
Materiaal	staal
Kleinste verkoop-eenheid	1
Eenheid van hoeveelheid	Stuk
Gewicht	265 kg
Eenheid gewicht	kg/100 paar

Technische fiche

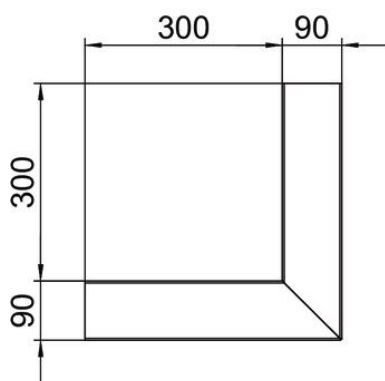
Buitenhoek, symmetrisch, voor installatiekanaal Rapid 80
type GS-S90170
Artikelnummer: 6277710



Afmetingen



Lengte	300 mm
Breedte	170 mm
Hoogte	90 mm



Technische gegevens

Aantal deksels	1
Uitvoering	Bodemdeel
Voor kanaalbreedte	170 mm
Voor kanaalhoogte	90 mm
Halogeenvrij	ja
Kabelklem	nee
Kanaalverbinder	nee
Montagetype van deksels	intern
Montagegat in bodem	ja
Dekselbreedte	76,5 mm
Beschermingsgraad	IP30
Beschermfolie	ja
Beschermingsgraad IK-code	IK10
symmetrisch	ja
Temperatuurbereik max.	60 °C
Temperatuurbereik min.	-25 °C
Hoekbereik min.	90 mm