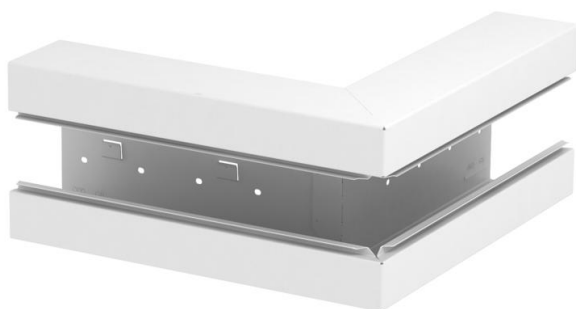


Fiche technique

Angle extérieur, symétrique, pour goulotte d'appareillage
Rapid 80, type GS-S90170
Référence: 6277710



Angle extérieur pour changer la direction des canaux d'allège GS.



St Acier

Données de base

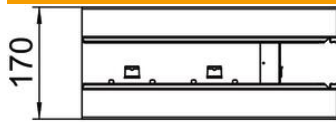
Référence	6277710
Type	GS-SA90170RW
Désignation 1	Angle extérieur
Désignation 2	symétrique
Fabricant	OBO
Dimension	90x170x300
Couleur	blanc pur; RAL 9010
Matériau	Acier
Unité d'emballage minimale	1
Unité de quantité	pc
Poids	265 kg
Unité de poids	kg/100 pc

Fiche technique

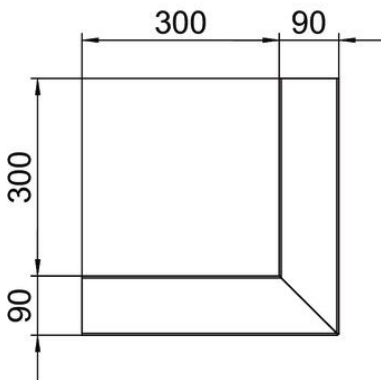
Angle extérieur, symétrique, pour goulotte d'appareillage
Rapid 80, type GS-S90170
Référence: 6277710



Dimensions



Longueur	300 mm
Largeur	170 mm
Hauteur	90 mm



Caractéristiques techniques

Nombre de parties supérieures	1
Modèle	Socle
pour largeur de goulotte	170 mm
pour hauteur de goulotte	90 mm
Sans halogène	oui
Étrier de retenue de câble	non
Raccord de conduit	non
Type de montage de la couvercle	à l'intérieur
Perforation de montage dans le fond	oui
Largeur de la partie supérieure	76,5 mm
Indice de protection	IP30
Film de protection	oui
Indice de protection code IK	IK10
Symétrique	oui
Plage de températures d'utilisation max.	60 °C
Plage de températures d'utilisation min.	-25 °C
Zone d'angle min.	90 mm