

Technische fiche

Platte hoek, asymmetrisch, stijgend, voor installatiekanaal
Rapid 80 type GS-A70170
Artikelnummer: 6277820



Platte hoek stijgend voor richtingsverandering van de GS-wandgoten



St Staal

Stamgegevens

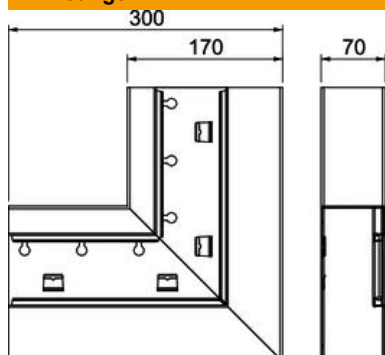
Artikelnummer	6277820
Type	GS-AFS70170RW
Omschrijving 1	Platte hoek
Omschrijving 2	stijgend asymmetrisch
Fabrikant	OBO
Dimensie	70x170x300
Kleur	zuiver wit; RAL 9010
Materiaal	staal
Kleinste verkoop-eenheid	1
Eenheid van hoeveelheid	Stuk
Gewicht	152 kg
Eenheid gewicht	kg/100 paar

Technische fiche

Platte hoek, asymmetrisch, stijgend, voor installatiekanaal
Rapid 80 type GS-A70170
Artikelnummer: 6277820



Afmetingen



Lengte	300 mm
Breedte	170 mm
Hoogte	70 mm

Technische gegevens

Aantal deksels	1
Uitvoering	Bodemdeel
Voor kanaalbreedte	170 mm
Voor kanaalhoogte	70 mm
Halogeenvrij	ja
Kabelklem	nee
Kanaalverbinder	nee
Montagetype van deksels	intern
Montagegat in bodem	ja
Dekselbreedte	76,5 mm
Richtingsverandering	verticaal stijgend
Beschermingsgraad	IP30
Beschermfolie	ja
Beschermingsgraad IK-code	IK10
symmetrisch	nee
Temperatuurbereik max.	60 °C
Temperatuurbereik min.	-25 °C
Hoekbereik min.	90 mm