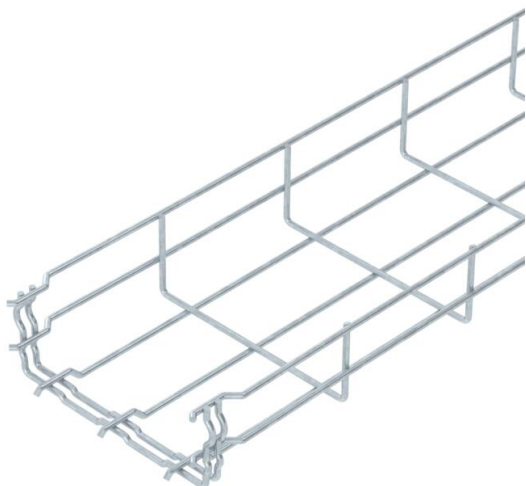


Fiche technique

Chemin de câbles en treillis GR-Magic® 55 FT

Référence: 6001418



Chemin de câbles en treillis avec raccord préformé d'une hauteur latérale de 55 mm.
Aucun raccord supplémentaire n'est nécessaire pour le chemin de câbles en treillis, il est simplement emboîté. Le maillage est de 50 x 100 mm (exception : GRM 55/50 = 20 x 100 mm).

Des indications précises relatives à la classification UL figurent dans l'homologation correspondante.



St acier

FT galvanisé à chaud par trempage

Données sources

| | |
|----------------------------|--------------------------------|
| Référence | 6001418 |
| Type | GRM 55 150 FT |
| Désignation 1 | Chemin de câbles Fil GRM |
| Fabricant | OBO |
| Dimension | 55x150x3000 |
| Matériau | acier |
| Surface | galvanisé à chaud par trempage |
| Norme de surface | DIN EN ISO 1461 |
| Unité d'emballage minimale | 3 |
| Unité de mesure | Mètre |
| Poids | 90 kg |
| Unité de poids | kg/100 pc |

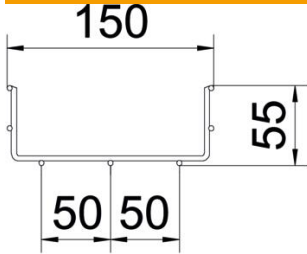
Fiche technique

Chemin de câbles en treillis GR-Magic® 55 FT

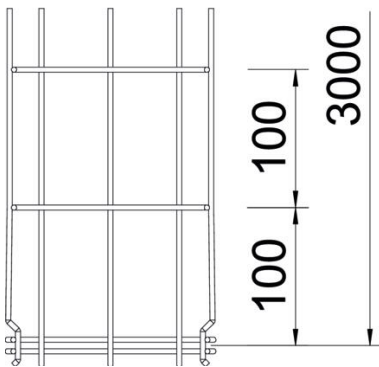
Référence: 6001418



Dimensions



| | |
|-------------|-----------|
| Longueur | 3 000 mm |
| Largeur | 150 mm |
| Largeur | 5,91 dans |
| Hauteur | 55 mm |
| Hauteur | 2,17 dans |
| Cote B | 150 mm |
| Dimension H | 58 mm |



Caractéristiques techniques

| | |
|---|----------------------|
| Version du connecteur | raccord intégré |
| Type de fixation du système de montage | Sol Plafond Mur |
| Maintien en fonction | oui |
| Séparateur intégré | sans |
| Section utile | 63 cm ² |
| Section utile | 6300 mm ² |
| Forme de profilé | Forme en U |
| Acier inoxydable, décapé | non |
| Raccord sans vis | oui |
| Modèle longue portée | non |
| Type de test de charge selon CÉI 61537 | Type II |
| Type de raccord du système de chemin de câble | Fixation à déclic |

Fiche technique

Chemin de câbles en treillis GR-Magic® 55 FT

Référence: 6001418



Charges

| | |
|---|-----------|
| Espacements utilisables entre supports min. | 1 m |
| Espacements utilisables entre supports max. | 2,5 m |
| Écart entre supports 1,0 m | 0,35 kN/m |
| Écart entre supports 1,5 m | 0,2 kN/m |
| Écart entre supports 2,0 m | 0,1 kN/m |
| Écart entre supports 2,5 m | 0,1 kN/m |

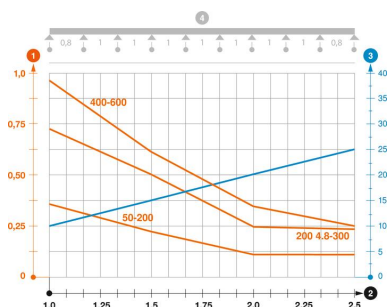


Diagramme de charge du chemin de câbles en treillis GR-Magic de type GRM 55

- 1 Charge de chemins de câbles/d'échelles à câbles en kN/m sans charge d'homme
 - 2 Portée en m
 - 3 Déflexion de l'aile en mm avec kN/m autorisé
 - 4 Schéma de charge pour le procédé de contrôle
- Courbe de charge avec largeur du chemin de câbles/de l'échelle à câbles en mm
 - Courbe de déflexion de l'aile en fonction de l'écartement