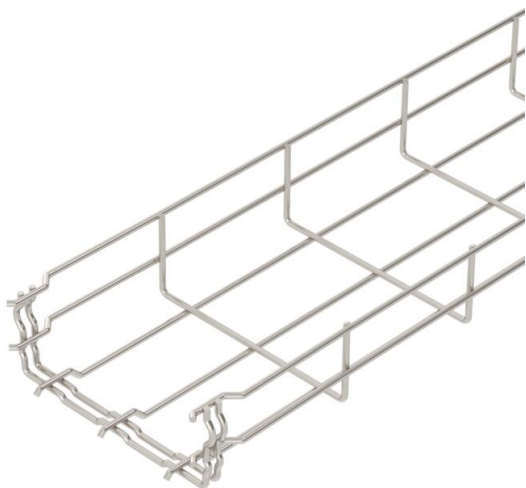


Technische fiche

Draadgoot GR-Magic® 55 A4

Artikelnummer: 6001090



Draadgoot met aangevormde verbinder in de zijhoogte 55 mm.
Voor de draadgoot zijn geen extra verbinders nodig, deze wordt eenvoudig in elkaar geklikt. De maasgrootte is 50 x 100 mm (uitgezonderd GRM 55/50 = 20 x 100 mm).
Magnetische afschermingsdemping zonder deksel 15 dB, met deksel 25 dB.



A4 Roestvast staal 1.4401

2B blank, nabehandeld

Stamgegevens

| | |
|--------------------------|------------------------|
| Artikelnummer | 6001090 |
| Type | GRM 55 150 A4 |
| Omschrijving 1 | Draadgoot GRM |
| Fabrikant | OBO |
| Dimensie | 55x150x3000 |
| Materiaal | Roestvast staal 1.4401 |
| Oppervlak | blank, nabehandeld |
| Oppervlakenorm | |
| Kleinste verkoop-eenheid | 3 |
| Eenheid van hoeveelheid | Meter |
| Gewicht | 85,667 kg |
| Eenheid gewicht | kg/100 st. |

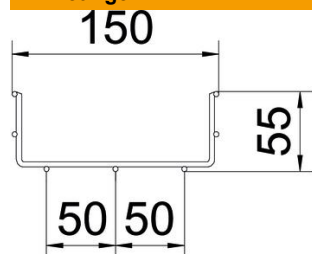
Technische fiche

Draadgoot GR-Magic® 55 A4

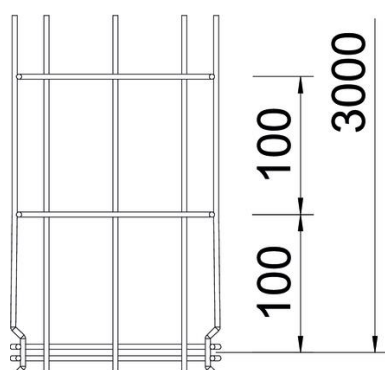
Artikelnummer: 6001090



Afmetingen



| | |
|---------|----------|
| Lengte | 3.000 mm |
| Breedte | 150 mm |
| Breedte | 5,91 in |
| Hoogte | 55 mm |
| Hoogte | 2,17 in |
| Maat B | 150 mm |
| Afm. H | 58 mm |



Technische gegevens

| | |
|--------------------------------------|-------------------------|
| Uitvoering verbinder | geïntegreerde verbinder |
| Bevestigingssoort montagesysteem | Vloer Plafond Wand |
| Functiebehoud | ja |
| Geïntegreerd scheidingschot | zonder |
| Nuttige doorsnede | 63 cm ² |
| Nuttige doorsnede | 6300 mm ² |
| Profielvorm | U-vorm |
| Roestvast staal, gebeitst | ja |
| Schroefloze verbinder | ja |
| Verspanuitvoering | nee |
| Belastingstesttype conform IEC 61537 | Type II |
| Type verbinder kabeldraagsysteem | Klikbevestiging |

Technische fiche

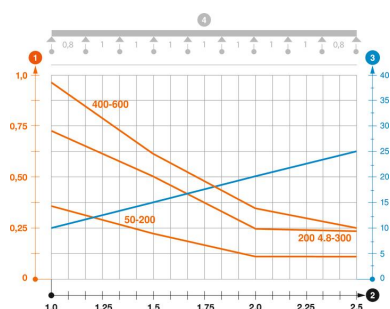
Draadgoot GR-Magic® 55 A4

Artikelnummer: 6001090



Belastingen

| | |
|--------------------------------|-----------|
| Toepasbare steunafstanden min. | 1 m |
| Toepasbare steunafstanden max. | 2,5 m |
| Steunafstand 1,0 m | 0,35 kN/m |
| Steunafstand 1,5 m | 0,2 kN/m |
| Steunafstand 2,0 m | 0,1 kN/m |
| Steunafstand 2,5 m | 0,1 kN/m |



Belastingsdiagram draadgoot type GRM 55 VA

- 1 Toegestane kabelgoot-/kabel ladderbelasting in kN/m zonder manlast
 - 2 Ondersteuningsafstand in meters
 - 3 Zijkantdoorbuiging in mm bij toegestane last in kN/m
 - 4 Belastingsschema bij testmethode
- Belastingcurve met kabelgoot-/ladderbreedte in mm
- Zijkantdoorbuigingscurve afhankelijk van de steunafstand