

Technische fiche

Draadgoot GR-Magic® 35 A4

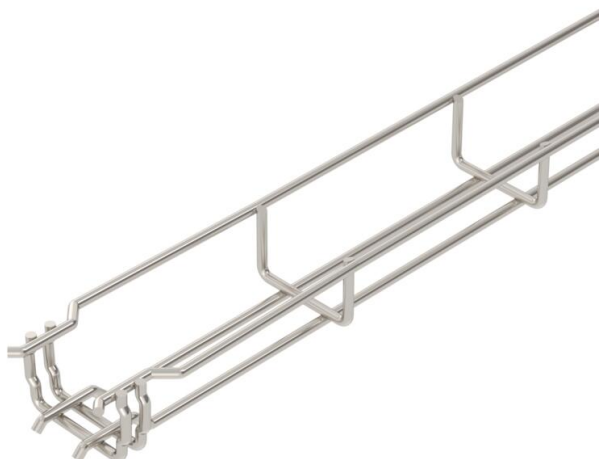
Artikelnummer: 6000086



Draadgoot met aangevormde verbinder in de zijkanthoogte 35 mm.

Voor de draadgoot zijn geen extra verbinders nodig, deze wordt eenvoudig in elkaar geklikt. De maaswijdte is 50 x 100 mm (uitzondering GRM 35/50 = 20 x 100 mm).

Magnetische afschermingsdemping zonder deksel 15 dB, met deksel 25 dB.



A4 Roestvast staal 1.4401

2B blank, nabehandeld

Stamgegevens

Artikelnummer	6000086
Type	GRM 35 50 A4
Omschrijving 1	Draadgoot GRM
Fabrikant	OBO
Dimensie	35x50x3000
Materiaal	Roestvast staal 1.4401
Oppervlak	blank, nabehandeld
Oppervlakenorm	
Kleinste verkoop-eenheid	3
Eenheid van hoeveelheid	Meter
Gewicht	45 kg
Eenheid gewicht	kg/100 st.

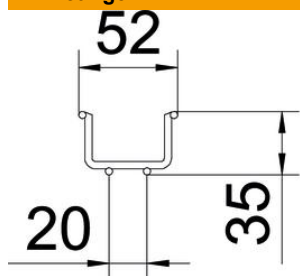
Technische fiche

Draadgoot GR-Magic® 35 A4

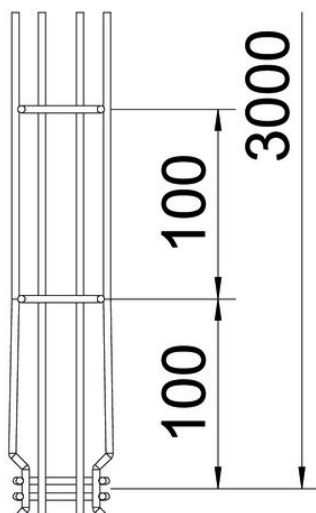
Artikelnummer: 6000086



Afmetingen



Lengte	3.000 mm
Breedte	50 mm
Breedte	1,97 in
Hoogte	35 mm
Hoogte	1,38 in
Maat B	52 mm



Technische gegevens

Uitvoering verbinder	geïntegreerde verbinder
Bevestigingssoort montagesysteem	Vloer Plafond Wand
Functiebehoud	nee
Geïntegreerd scheidingschot	zonder
Nuttige doorsnede	17,5 cm ²
Nuttige doorsnede	1750 mm ²
Profielvorm	U-vorm
Roestvast staal, gebeitst	ja
Schroefloze verbinder	ja
Verspanuitvoering	nee
Belastingstesttype conform IEC 61537	Type II
Type verbinder kabeldraagsysteem	Klikbevestiging

Technische fiche

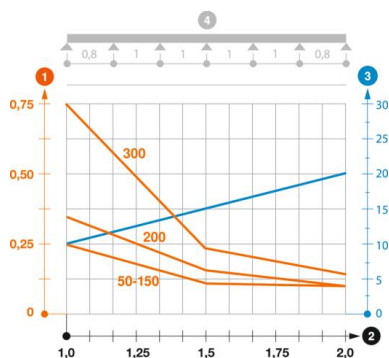
Draadgoot GR-Magic® 35 A4

Artikelnummer: 6000086



Belastingen

Toepasbare steunafstanden min.	1 m
Toepasbare steunafstanden max.	2 m
Steunafstand 1,0 m	0,25 kN/m
Steunafstand 1,5 m	0,11 kN/m
Steunafstand 2,0 m	0,1 kN/m



Belastingsdiagram draadgoot GR-Magic type GRM 35

- 1 Toegestane kabelgoot-/kabel ladderbelasting in kN/m zonder manlast
 - 2 Ondersteuningsafstand in meters
 - 3 Zijkantdoorbuiging in mm bij toegestane last in kN/m
 - 4 Belastingsschema bij testmethode
- Belastingcurve met kabelgoot-/ladderbreedte in mm
- Zijkantdoorbuigingscurve afhankelijk van de steunafstand