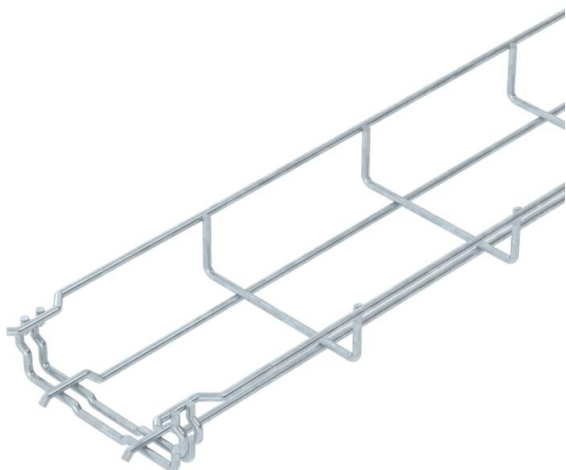


# Fiche technique

## Chemin de câbles en treillis GR-Magic® 35 FT

Référence: 6000071



Chemin de câbles en treillis avec raccord préformé d'une hauteur d'aile de 35 mm.

Aucun raccord supplémentaire n'est nécessaire pour le chemin de câbles en treillis, il est simplement emboîté. Le maillage est de 50 x 100 mm (exception : GRM 35/50 = 20 x 100 mm).

Atténuation magnétique du blindage sans couvercle 15 dB, avec couvercle 25 dB.



**St** acier

**FT** galvanisé à chaud par trempage

### Données sources

Référence	6000071
Type	GRM 35 100 FT
Désignation 1	Chemin de câbles Fil GRM
Fabricant	OBO
Dimension	35x100x3000
Matériau	acier
Surface	galvanisé à chaud par trempage
Norme de surface	DIN EN ISO 1461
Unité d'emballage minimale	3
Unité de mesure	Mètre
Poids	50,333 kg
Unité de poids	kg/100 pc

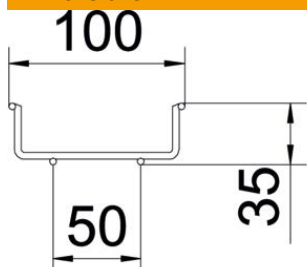
# Fiche technique

## Chemin de câbles en treillis GR-Magic® 35 FT

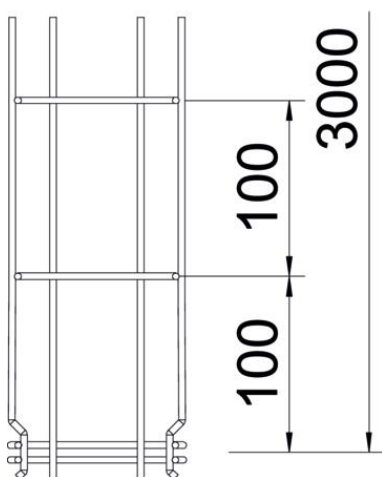


Référence: 6000071

### Dimensions



Longueur	3 000 mm
Largeur	100 mm
Largeur	3,94 dans
Hauteur	35 mm
Hauteur	1,38 dans
Cote B	100 mm



### Caractéristiques techniques

Version du connecteur	raccord intégré
Type de fixation du système de montage	Sol Plafond Mur
Maintien en fonction	non
Séparateur intégré	sans
Section utile	35 cm <sup>2</sup>
Section utile	3500 mm <sup>2</sup>
Forme de profilé	Forme en U
Acier inoxydable, décapé	non
Raccord sans vis	oui
Modèle longue portée	non
Type de test de charge selon CEI 61537	Type II
Type de raccord du système de chemin de câble	Fixation à déclic

# Fiche technique

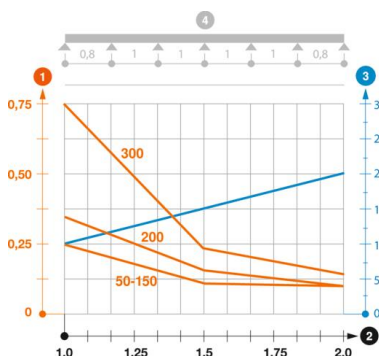
## Chemin de câbles en treillis GR-Magic® 35 FT

Référence: 6000071



### Charges

Espacements utilisables entre supports min.	1 m
Espacements utilisables entre supports max.	2 m
Écart entre supports 1,0 m	0,25 kN/m
Écart entre supports 1,5 m	0,11 kN/m
Écart entre supports 2,0 m	0,1 kN/m



### Diagramme de charge du chemin de câbles en treillis GR-Magic de type GRM 35

- 1 Charge de chemins de câbles/d'échelles à câbles en kN/m sans charge d'homme
  - 2 Portée en m
  - 3 Déflexion de l'aile en mm avec kN/m autorisé
  - 4 Schéma de charge pour le procédé de contrôle
- Courbe de charge avec largeur du chemin de câbles/de l'échelle à câbles en mm
- Courbe de déflexion de l'aile en fonction de l'écartement