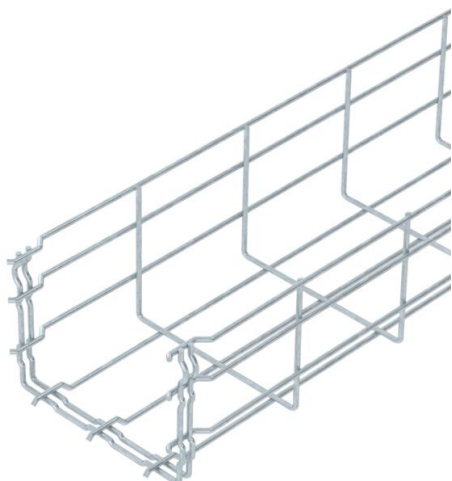


# Technische fiche

## Draadgoot GR-Magic® 105 FT

Artikelnummer: 6002433



Draadgoot Magic met aangevormde verbinder met een zijhoogte van 105 mm. Voor de draadgoot zijn geen extra verbinders nodig, deze wordt eenvoudig in elkaar gestoken. De maaswijdte is 50 x 100 mm. Magnetische afschermingsdemping zonder deksel 15 dB, met deksel 25 dB.



**St** Staal

**FT** thermisch verzinkt

### Stamgegevens

Artikelnummer	6002433
Type	GRM 105 150 FT
Omschrijving 1	Draadgoot GRM
Fabrikant	OBO
Dimensie	105x150x3000
Materiaal	staal
Oppervlak	thermisch verzinkt
Oppervlakenorm	DIN EN ISO 1461
Kleinste verkoop-eenheid	3
Eenheid van hoeveelheid	Meter
Gewicht	119 kg
Eenheid gewicht	kg/100 st.

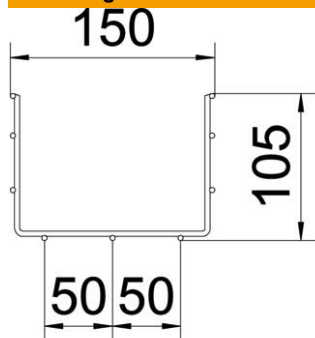
# Technische fiche

Draadgoot GR-Magic® 105 FT

Artikelnummer: 6002433



## Afmetingen



Lengte	3.000 mm
Breedte	150 mm
Breedte	5,91 in
Hoogte	105 mm
Hoogte	4,13 in
Maat B	150 mm
Afm. H	108 mm



## Technische gegevens

Uitvoering verbinder	geïntegreerde verbinder
Bevestigingssoort montagesysteem	Vloer Plafond Wand
Functiebehoud	nee
Geïntegreerd scheidingschot	zonder
Nuttige doorsnede	130 cm <sup>2</sup>
Nuttige doorsnede	13000 mm <sup>2</sup>
Profielvorm	U-vorm
Roestvast staal, gebeitst	nee
Schroefloze verbinder	ja
Verspanuitvoering	nee
Belastingstesttype conform IEC 61537	Type II
Type verbinder kabeldraagsysteem	Klikbevestiging

# Technische fiche

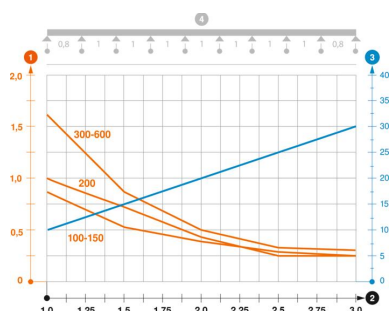
## Draadgoot GR-Magic® 105 FT

Artikelnummer: 6002433



### Belastingen

Toepasbare steunafstanden min.	1 m
Toepasbare steunafstanden max.	3 m
Steunafstand 1,0 m	0,8 kN/m
Steunafstand 1,5 m	0,55 kN/m
Steunafstand 2,0 m	0,37 kN/m
Steunafstand 2,5 m	0,27 kN/m
Steunafstand 3,0 m	0,25 kN/m



### Belastingsdiagram draadgoot type GRM 105

- 1 Toegestane kabelgoot-/kabel ladderbelasting in kN/m zonder manlast
- 2 Ondersteuningsafstand in meters
- 3 Zijkantdoorbuiging in mm bij toegestane last in kN/m
- 4 Belastingsschema bij testmethode
- Belastingcurve met kabelgoot-/ladderbreedte in mm
- Zijkantdoorbuigingscurve afhankelijk van de steunafstand