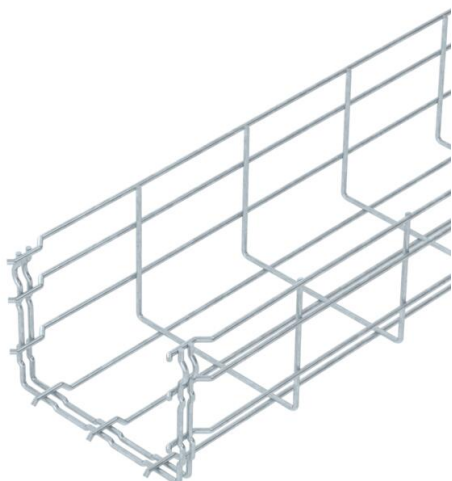


Fiche technique

Chemin de câbles en treillis GR-Magic® 105 FT

Référence: 6002433



Chemin de câbles en treillis avec raccord préformé d'une hauteur latérale de 105 mm.
Aucun raccord supplémentaire n'est nécessaire pour le chemin de câbles en treillis, il est simplement emboîté. Le maillage est de 50 x 100 mm.
Atténuation magnétique du blindage sans couvercle 15 dB, avec couvercle 25 dB.



St acier

FT galvanisé à chaud par trempage

Données sources

Référence	6002433
Type	GRM 105 150 FT
Désignation 1	Chemin de câbles Fil GRM
Fabricant	OBO
Dimension	105x150x3000
Matériau	acier
Surface	galvanisé à chaud par trempage
Norme de surface	DIN EN ISO 1461
Unité d'emballage minimale	3
Unité de mesure	Mètre
Poids	119 kg
Unité de poids	kg/100 pc

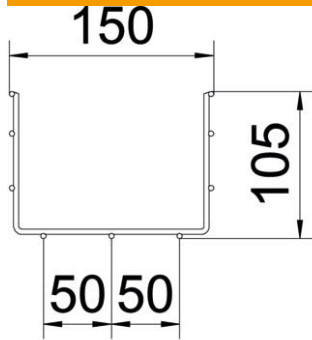
Fiche technique

Chemin de câbles en treillis GR-Magic® 105 FT

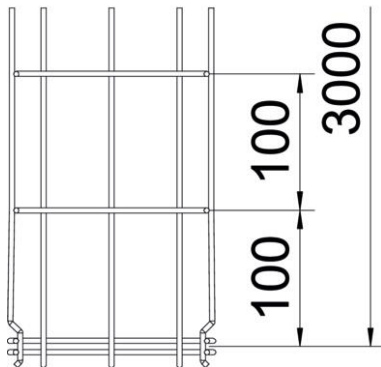
Référence: 6002433



Dimensions



Longueur	3 000 mm
Largeur	150 mm
Largeur	5,91 dans
Hauteur	105 mm
Hauteur	4,13 dans
Cote B	150 mm
Dimension H	108 mm



Caractéristiques techniques

Version du connecteur	raccord intégré
Type de fixation du système de montage	Sol Plafond Mur
Maintien en fonction	non
Séparateur intégré	sans
Section utile	130 cm ²
Section utile	13000 mm ²
Forme de profilé	Forme en U
Acier inoxydable, décapé	non
Raccord sans vis	oui
Modèle longue portée	non
Type de test de charge selon CEI 61537	Type II
Type de raccord du système de chemin de câble	Fixation à dé clic

Fiche technique

Chemin de câbles en treillis GR-Magic® 105 FT

Référence: 6002433



Charges

Espacements utilisables entre supports min.	1 m
Espacements utilisables entre supports max.	3 m
Écart entre supports 1,0 m	0,8 kN/m
Écart entre supports 1,5 m	0,55 kN/m
Écart entre supports 2,0 m	0,37 kN/m
Écart entre supports 2,5 m	0,27 kN/m
Écart entre supports 3,0 m	0,25 kN/m

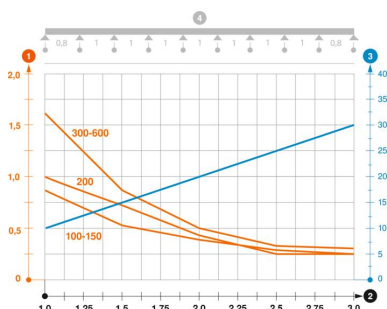


Diagramme de charge du chemin de câbles en treillis type GRM 105

- 1 Charge de chemins de câbles/d'échelles à câbles en kN/m sans charge d'homme
 - 2 Portée en m
 - 3 Déflexion de l'aile en mm avec kN/m autorisé
 - 4 Schéma de charge pour le procédé de contrôle
- Courbe de charge avec largeur du chemin de câbles/de l'échelle à câbles en mm
 - Courbe de déflexion de l'aile en fonction de l'écartement