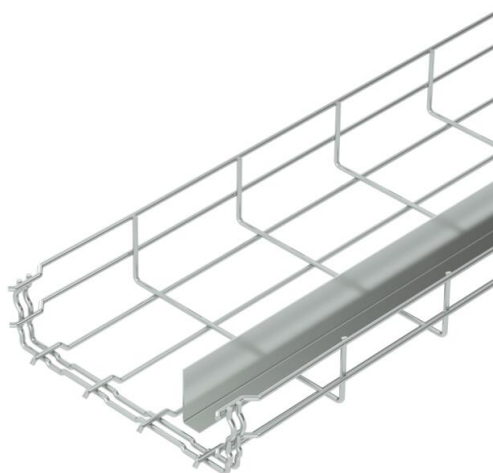


# Technische fiche

## Draadgoot GR-Magic® 55 met scheidingschot

Artikelnummer: 6006455



Draadgoot Magic met gegoten verbinder en ingelast scheidingschot in de zijhoogte 55 mm.  
Voor de draadgoot zijn geen extra verbinders nodig, deze wordt eenvoudig in elkaar geklikt. De maaswijdte is 50 x 100 mm.  
Magnetische afschermingsdemping zonder deksel 15 dB, met deksel 25 dB.



- St** Staal
- G** galvanisch verzinkt

### Stamgegevens

Artikelnummer	6006455
Type	GRM-T 55 200 G
Omschrijving 1	Draadgoot GRM
Omschrijving 2	met scheidingschot
Fabrikant	OBO
Dimensie	55x200x3000
Materiaal	staal
Oppervlak	galvanisch verzinkt
Oppervlakenorm	EN ISO 19598 / EN ISO 4042
Kleinste verkoop-eenheid	3
Eenheid van hoeveelheid	Meter
Gewicht	143,333 kg
Eenheid gewicht	kg/100 st.

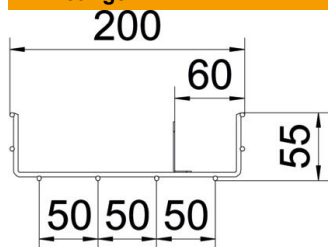
# Technische fiche

## Draadgoot GR-Magic® 55 met scheidingschot

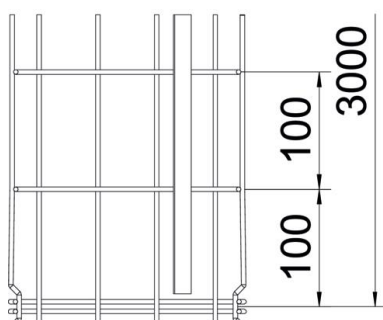
Artikelnummer: 6006455



### Afmetingen



Lengte	3.000 mm
Breedte	200 mm
Breedte	7,87 in
Hoogte	55 mm
Hoogte	2,17 in
Maat A	59,5 mm
Maat B	200 mm
Afm. H	58 mm



### Technische gegevens

Uitvoering verbinder	geïntegreerde verbinder
Bevestigingssoort montagesysteem	Vloer Plafond Wand
Functiebehoud	nee
Geïntegreerd scheidingschot	een
Nuttige doorsnede	87 cm <sup>2</sup>
Nuttige doorsnede	8700 mm <sup>2</sup>
Profielvorm	U-vorm
Roestvast staal, gebeitst	nee
Schroefloze verbinder	ja
Verspanuitvoering	nee
Belastingstesttype conform IEC 61537	Type II
Type verbinder kabeldraagsysteem	Klikbevestiging

# Technische fiche

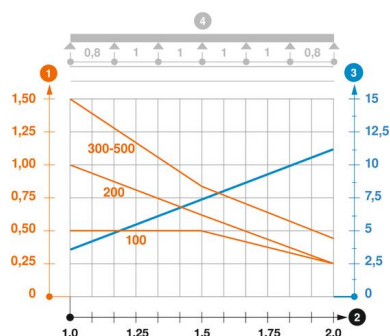
## Draadgoot GR-Magic® 55 met scheidingschot

Artikelnummer: 6006455



### Belastingen

Toepasbare steunafstanden min.	1 m
Toepasbare steunafstanden max.	2 m
Steunafstand 1,0 m	1 kN/m
Steunafstand 1,5 m	0,6 kN/m
Steunafstand 2,0 m	0,25 kN/m



### Belastingsdiagram draadgoot GR-Magic type GRM-1T 55

- 1 Toegestane kabelgoot-/kabel ladderbelasting in kN/m zonder manlast
- 2 Ondersteuningsafstand in meters
- 3 Zijkantdoorbuiging in mm bij toegestane last in kN/m
- 4 Belastingsschema bij testmethode
- Belastingcurve met kabelgoot-/ladderbreedte in mm
- Zijkantdoorbuigingscurve afhankelijk van de steunafstand