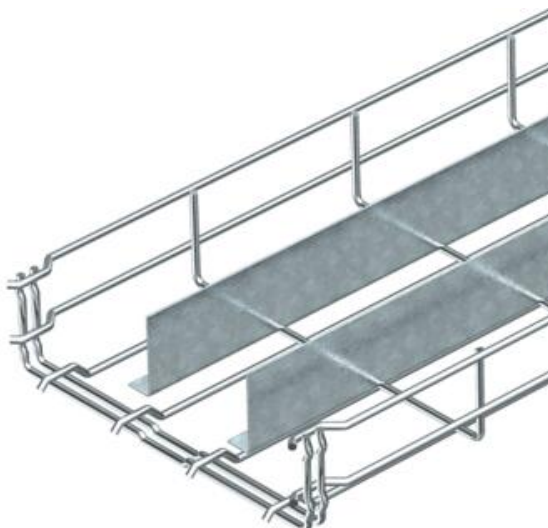


Fiche technique

chemin de câbles en treillis GR-Magic® 55 avec deux séparateurs

Référence: 6006396



Chemin de câbles en treillis avec raccord préformé et deux séparateurs soudés d'une hauteur d'aile de 55 mm.
Aucun raccord supplémentaire n'est nécessaire pour le chemin de câbles en treillis, il est simplement emboîté. Le maillage est de 50 x 100 mm.
Atténuation magnétique du blindage sans couvercle 15 dB, avec couvercle 25 dB.



St acier

G galvanisé

Données sources

Référence	6006396
Type	GRM-2T 55 300 G
Désignation 1	Chemin de câbles Fil GRM
Désignation 2	avec 2 séparateurs
Fabricant	OBO
Dimension	55x300x3000
Matériau	acier
Surface	galvanisé
Norme de surface	EN ISO 19598 / EN ISO 4042
Unité d'emballage minimale	3
Unité de mesure	Mètre
Poids	289,867 kg
Unité de poids	kg/100 pc

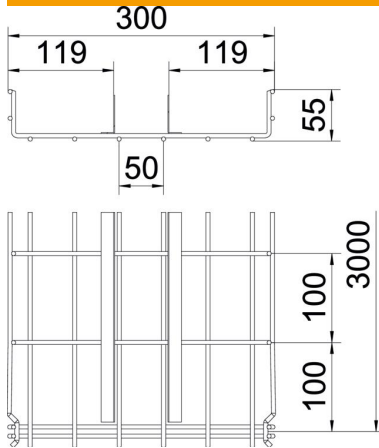
Fiche technique

chemin de câbles en treillis GR-Magic® 55 avec deux séparateurs

Référence: 6006396



Dimensions



Longueur	3 000 mm
Largeur	300 mm
Largeur	11,81 dans
Hauteur	55 mm
Hauteur	2,17 dans
Cote A	119 mm
Cote B	300 mm
Cote I1	119 mm
Dimension L2 (mm)	119 mm

Caractéristiques techniques

Version du connecteur	raccord intégré
Type de fixation du système de montage	Sol Plafond Mur
Maintien en fonction	non
Séparateur intégré	deux
Section utile	129 cm ²
Section utile	12900 mm ²
Forme de profilé	Forme en U
Acier inoxydable, décapé	non
Raccord sans vis	oui
Modèle longue portée	non
Type de test de charge selon CÉI 61537	Type II
Type de raccord du système de chemin de câble	Fixation à déclic

Fiche technique

chemin de câbles en treillis GR-Magic® 55 avec deux séparateurs

Référence: 6006396



Charges

Espacements utilisables entre supports min.	1 m
Espacements utilisables entre supports max.	2 m
Écart entre supports 1,0 m	2,3 kN/m
Écart entre supports 1,5 m	1,4 kN/m
Écart entre supports 2,0 m	0,6 kN/m

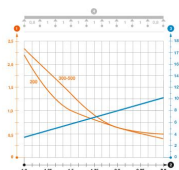


Diagramme de charge du chemin de câbles en treillis GR-Magic de type GRM-2T 55

- 1 Charge de chemins de câbles/d'échelles à câbles en kN/m sans charge d'homme
 - 2 Portée en m
 - 3 Déflexion de l'aile en mm avec kN/m autorisé
 - 4 Schéma de charge pour le procédé de contrôle
- Courbe de charge avec largeur du chemin de câbles/de l'échelle à câbles en mm
- Courbe de déflexion de l'aile en fonction de l'écartement