

# Technische fiche

## Montagehoek, 90° met 6 gaten FT

Artikelnummer: 1124792



Versterkte montagehoek met 6 gaten voor verbinding van montagerails 41 x 41 mm en 41 x 21 mm onder een hoek van 90°. Extra bevestigingsmogelijkheid van een versterking onder een hoek van 45° met een verstelmogelijkheid van +/- 30°. Toepasbaar voor hoeken van 15° tot 75°.



**St** Staal

**FT** thermisch verzinkt

### Stamgegevens

Artikelnummer	1124792
Type	GMS 6 KD FT
Omschrijving 1	Montagedriehoek
Omschrijving 2	90°, met 6 gaten
Fabrikant	OBO
Dimensie	104x104x43x5
Materiaal	staal
Oppervlak	thermisch verzinkt
Oppervlakenorm	DIN EN ISO 1461
Kleinste verkoop-eenheid	10
Eenheid van hoeveelheid	Stuk
Gewicht	50,9 kg
Eenheid gewicht	kg/100 paar

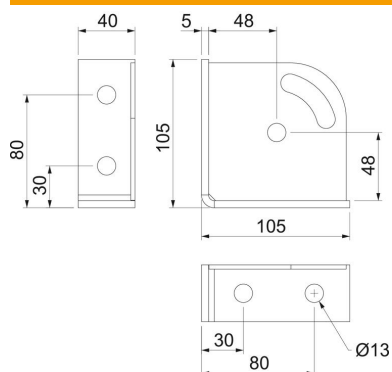
# Technische fiche

## Montagehoek, 90° met 6 gaten FT

Artikelnummer: 1124792



### Afmetingen



Lengte	104 mm
Breedte	104 mm
Hoogte	43 mm

### Technische gegevens

Uitvoering	90°-hoek
Uitvoering	Hoek
Geschikt voor profielvormen	C = profiel
Gatgrootte	13 mm
Materiaaldikte	5 mm
Met schroeftoebehoren	nee
Roestvast staal, gebeitst	nee