

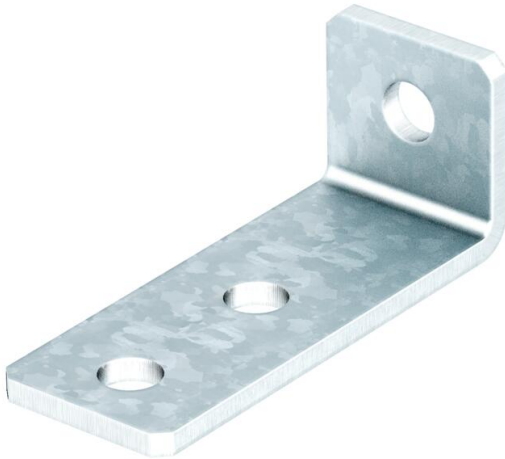
# Fiche technique

Ferrure en L, 90° à 3 trous FT

Référence: 1124661



Ferrure en L avec 3 trous pour le raccordement de rails profilés 41 x 41 mm et 41 x 21 mm avec un angle de 90°.



CE

St acier

FT galvanisé à chaud par trempage

## Données sources

Référence	1124661
Type	GMS 3 VW 90 FT
Désignation 1	Equerre de raccordement
Désignation 2	90°, 3 trous
Fabricant	OBO
Dimension	105x53x40x5
Matériau	acier
Surface	galvanisé à chaud par trempage
Norme de surface	DIN EN ISO 1461
Unité d'emballage minimale	10
Unité de mesure	Pièces
Poids	25,91 kg
Unité de poids	kg/100 paires

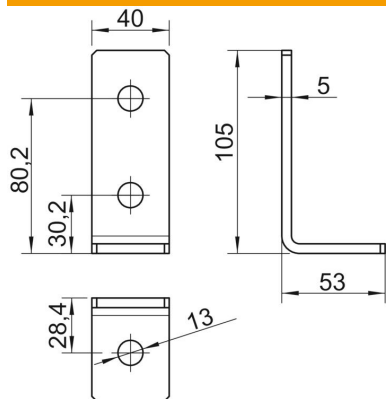
# Fiche technique

## Ferrure en L, 90° à 3 trous FT

Référence: 1124661



### Dimensions



Longueur	105 mm
Largeur	40 mm
Hauteur	53 mm

### Caractéristiques techniques

Modèle	Équerre à 90°
Modèle	Équerre
Convient pour formes de profilé	Profilé en C
Dimension du trou	13 mm
épaisseur du matériau	5 mm
Avec accessoires pour vis	non
Acier inoxydable, décapé	non