

Technische fiche

Montagehoek, 90° met 3 gaten A4

Artikelnummer: 1124741



Montagehoek met 3 gaten voor verbinding van montagerails 41 x 41 mm en 41 x 21 mm onder een hoek van 90°.



A4 Roestvast staal 1.4571

2B blank, nabehandeld

Stamgegevens

Artikelnummer	1124741
Type	GMS 3 VW 90 A4
Omschrijving 1	Verbindingshoek
Omschrijving 2	90°, met 3 gaten
Fabrikant	OBO
Dimensie	105x53x40x4
Materiaal	Roestvast staal 1.4571
Oppervlak	blank, nabehandeld
Oppervlaktenorm	
Kleinste verkoop-eenheid	10
Eenheid van hoeveelheid	Stuk
Gewicht	17,7 kg
Eenheid gewicht	kg/100 paar

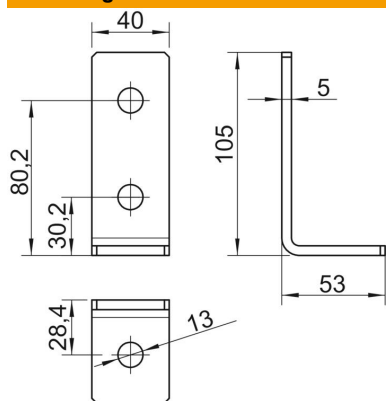
Technische fiche

Montagehoek, 90° met 3 gaten A4

Artikelnummer: 1124741



Afmetingen



Lengte	105 mm
Breedte	40 mm
Hoogte	53 mm

Technische gegevens

Uitvoering	90°-hoek
Uitvoering	Hoek
Geschikt voor profielvormen	C = profiel
Gatgrootte	13 mm
Materiaaldikte	4 mm
Met schroeftoebehoren	nee
Roestvast staal, gebeitst	nee