

Fiche technique

Équerre de montage 90° à 3 trous A2

Référence: 1124701



Équerre de montage à 3 trous pour le raccordement de rails profilés 41 x 41 mm et 41 x 21 mm avec un angle à 90°.



CE

A2 acier inoxydable 1.4301

2B nu, traité

Données sources

Référence	1124701
Type	GMS 3 VW 90 A2
Désignation 1	Equerre de raccordement
Désignation 2	90°, 3 trous
Fabricant	OBO
Dimension	105x53x40x4
Matériau	acier inoxydable 1.4301
Surface	nu, traité
Norme de surface	
Unité d'emballage minimale	10
Unité de mesure	Pièces
Poids	17,7 kg
Unité de poids	kg/100 paires

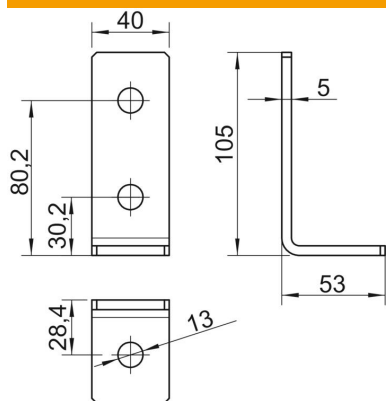
Fiche technique

Équerre de montage 90° à 3 trous A2

Référence: 1124701



Dimensions



Longueur	105 mm
Largeur	40 mm
Hauteur	53 mm

Caractéristiques techniques

Modèle	Équerre à 90°
Modèle	Équerre
Convient pour formes de profilé	Profilé en C
Dimension du trou	13 mm
épaisseur du matériau	4 mm
Avec accessoires pour vis	non
Acier inoxydable, décapé	non