

Technische fiche

Middenophanging draadgoot A4

Artikelnummer: 6015420



Middenophangbeugel inclusief klemstuk voor draadgootophanging.



A4 Roestvast staal 1.4404

2B blank, nabehandeld

Stamgegevens

Artikelnummer	6015420
Type	GMS 370 A4
Omschrijving 1	Centrale ophangbeugel
Omschrijving 2	voor draadgoot, met klemstuk
Fabrikant	OBO
Dimensie	B370mm
Materiaal	Roestvast staal 1.4404
Oppervlak	blank, nabehandeld
Oppervlaktenorm	
Kleinste verkoop-eenheid	25
Eenheid van hoeveelheid	Stuk
Gewicht	43 kg
Eenheid gewicht	kg/100 paar

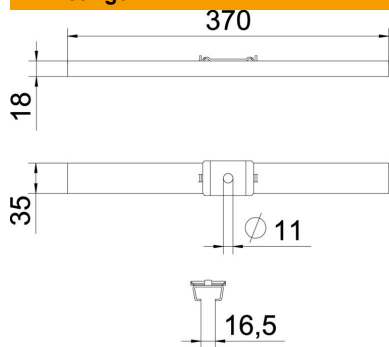
Technische fiche

Middenophanging draadgoot A4

Artikelnummer: 6015420



Afmetingen



Lengte	35 mm
Breedte	370 mm
Hoogte	18 mm
Maat B	370 mm

Technische gegevens

Uitvoering	ingehangen
Functiebehoud	nee
voorbreedte max.	370 mm
voorbreedte min.	370
Geschikt voor draadstang metrisch	10
Gatdiameter	11 mm
Verstelbaar	nee