

Fiche technique

Suspension centrale pour chemin de câbles en treillis A4

Référence: 6015420



Suspension centrale avec pièce de serrage pour suspensions de chemin de câbles en treillis.



A4 Acier inoxydable 1.4404

2B nu, traité

Données sources

Référence	6015420
Type	GMS 370 A4
Désignation 1	Suspension centrale
Désignation 2	pour CdC Fil avec pce serrage
Fabricant	OBO
Dimension	B370mm
Matériau	Acier inoxydable 1.4404
Surface	nu, traité
Norme de surface	
Unité d'emballage minimale	25
Unité de mesure	Pièces
Poids	43 kg
Unité de poids	kg/100 paires

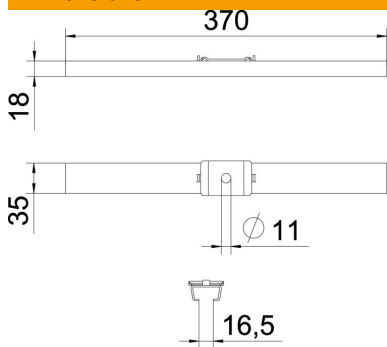
Fiche technique

Suspension centrale pour chemin de câbles en treillis A4



Référence: 6015420

Dimensions



Longueur	35 mm
Largeur	370 mm
Hauteur	18 mm
Cote B	370 mm

Caractéristiques techniques

Modèle	accroché
Maintien en fonction pour largeur max.	non
pour largeur min.	370 mm
Convient pour la tige filetée métrique	10
Diamètre du trou	11 mm
Réglable	non