

# Fiche technique

## Suspension centrale pour chemin de câbles en treillis FS

Référence: 6015402



Suspension centrale avec pièce de serrage pour suspensions de chemin de câbles en treillis.



**St** acier

**FS** galvanisé sendzimir

### Données sources

Référence	6015402
Type	GMS 270 FS
Désignation 1	Suspension centrale
Désignation 2	pour CdC Fil avec pce serrage
Fabricant	OBO
Dimension	B270mm
Matériau	acier
Surface	galvanisé sendzimir
Norme de surface	DIN EN 10346
Unité d'emballage minimale	25
Unité de mesure	Pièces
Poids	32 kg
Unité de poids	kg/100 paires

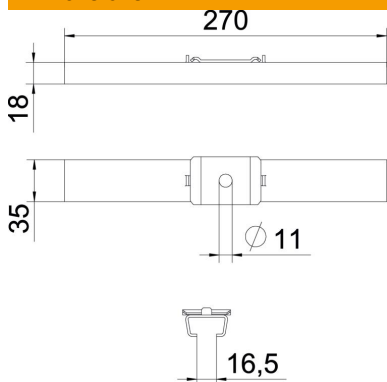
# Fiche technique

## Suspension centrale pour chemin de câbles en treillis FS

Référence: 6015402



### Dimensions



Longueur	35 mm
Largeur	270 mm
Hauteur	18 mm
Cote B	270 mm

### Caractéristiques techniques

Modèle	accroché
Maintien en fonction pour largeur max.	non
pour largeur min.	270 mm
Convient pour la tige filetée métrique	10
Diamètre du trou	11 mm
Réglable	non