

Fiche technique

Couvercle pour angle plat, lisse

Référence: 6114250



Couvercle d'angle plat en PC/ABS sans halogène.



PC/ABS Polycarbonate/Acrylonitrile-Butadiène-Styrène

Données sources

Référence	6114250
Type	GKH-OTGFRW
Désignation 1	Couvercle sans halogène
Désignation 2	angle plat, lisse
Fabricant	OBO
Coloris	blanc pur; RAL 9010
Matériau	Polycarbonate/Acrylonitrile-Butadiène-Styrène
Unité d'emballage minimale	1
Unité de mesure	Pièces
Poids	13 kg
Unité de poids	kg/100 paires

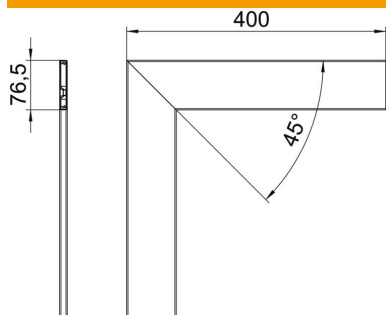
Fiche technique

Couvercle pour angle plat, lisse

Référence: 6114250



Dimensions



Longueur	400 mm
Largeur	76,5 mm
Hauteur	12 mm

Caractéristiques techniques

Modèle	lisse
Sans halogène	oui
Type de montage de la couvercle	à l'intérieur
Indice de protection	IP30
Feuillard de protection	oui
Indice de protection code IK	IK08
Plage de températures d'utilisation max.	90 °C
Plage de températures d'utilisation min.	-15 °C