

Fiche technique

Adaptateur de té de dérivation sur WDK 40060

Référence: 6113314



Adaptateur de té de dérivation pour constituer une dérivation à 90° de la taille de système Rapid 45-2 53100 et 53165 sur une goulotte de distribution WDK40060.



Polycarbonate/Acrylonitrile-Butadiène-Styrène

Données sources

| | |
|----------------------------|---|
| Référence | 6113314 |
| Type | GK-TA WDK 1AL |
| Désignation 1 | Adaptateur de té de dérivation |
| Désignation 2 | 100 et 165 sur WDK 40060 |
| Fabricant | OBO |
| Dimension | 120x62x56 |
| Coloris | alu |
| Matériau | Polycarbonate/Acrylonitrile-Butadiène-Styrène |
| Unité d'emballage minimale | 1 |
| Unité de mesure | Pièces |
| Poids | 3,002 kg |
| Unité de poids | kg/100 paires |

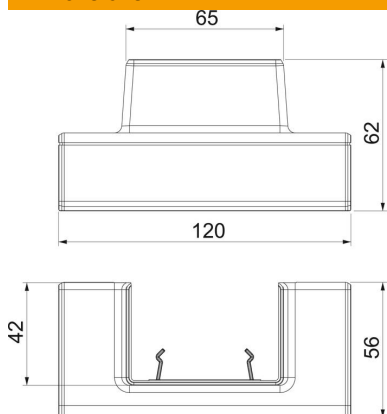
Fiche technique

Adaptateur de té de dérivation sur WDK 40060

Référence: 6113314



Dimensions



| | |
|----------|---------|
| Longueur | 120 mm |
| Largeur | 62 mm |
| Hauteur | 55,5 mm |

Caractéristiques techniques

| | |
|--|-------------------------|
| Nombre de parties supérieures | 0 |
| Modèle | Capot de pièce en forme |
| pour largeur de goulotte | 100 mm |
| pour hauteur de goulotte | 53 mm |
| Sans halogène | oui |
| Agrafe de retenue de câbles | non |
| Raccord de goulotte | non |
| Type de montage de la couvercle | chevauchant |
| Perforation de montage dans le fond | non |
| Largeur de la partie supérieure | 0 mm |
| Largeur de la couvercle 2 | 0 mm |
| Largeur de la couvercle 3 | 0 mm |
| Indice de protection | IP40 |
| Feuillard de protection | non |
| Indice de protection code IK | IK08 |
| Symétrique | non |
| Plage de températures d'utilisation max. | 60 °C |
| Plage de températures d'utilisation min. | -15 °C |