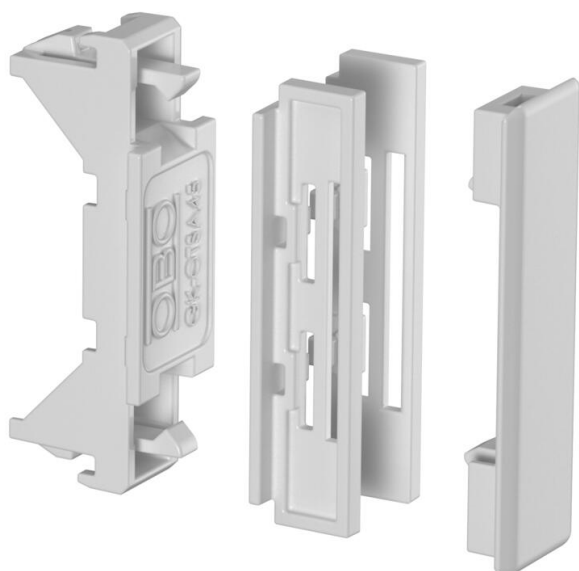


Technische fiche

Naadafdekking deksel

Artikelnummer: 6113032



Naadafdekking voor de deksel van het Rapid 45-2-apparaatbouwkanaal voor het lamineren van snijranden en een schone verbinding met ingebouwde Modul 45®-apparatuur.



Polycarbonaat/acrylnitriël-butadieen-styrol

Stamgegevens

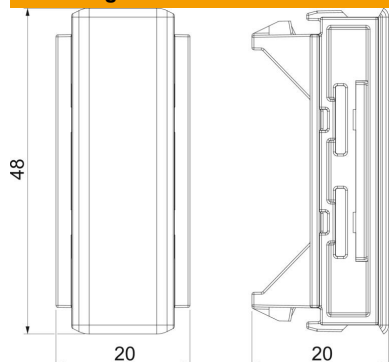
Artikelnummer	6113032
Type	GK-OTSA45LGR
Omschrijving 1	Naadafdekking
Omschrijving 2	voor Rapid 45-2 deksel
Fabrikant	OBO
Dimensie	48x20x20
Kleur	lichtgrijs; RAL 7035
Materiaal	Polycarbonaat/acrylnitriël-butadieen-styrol
Kleinste verkoop-eenheid	6
Eenheid van hoeveelheid	Stuk
Gewicht	0,624 kg
Eenheid gewicht	kg/100 paar

Technische fiche

Naadafdekking deksel

Artikelnummer: 6113032

Afmetingen



Lengte	20 mm
Breedte	48 mm
Hoogte	20 mm

Technische gegevens

Uitvoering	Afdekking van dekselsnedes
Type bevestiging	Klikbaar
Vorm	symmetrisch
Voor kanaalhoogte	53 mm
Halogeenvrij	ja
Dekselbreedte	45 mm
Beschermingsgraad	IP40
Beschermingsgraad IK-code	IK08
Temperatuurbereik max.	60 °C
Temperatuurbereik min.	-15 °C