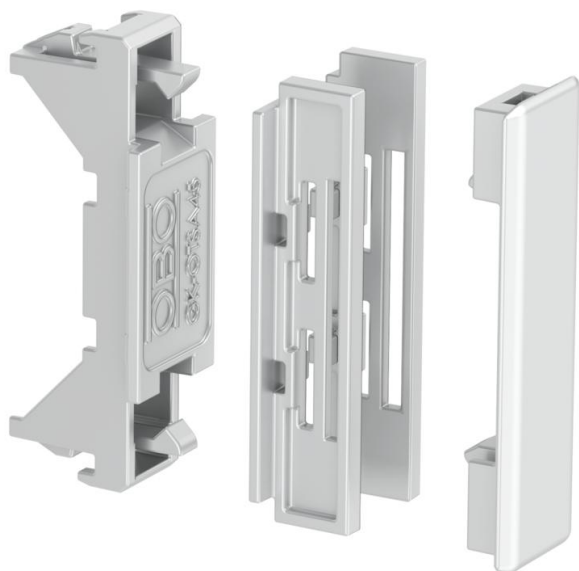


Fiche technique

Couvre-joint de couvercle

Référence: 6113034



Couvre-joint pour le couvercle des canaux d'allège Rapid 45-2 afin de dissimuler les bords de coupe et pour une terminaison propre au niveau des appareils Modul 45® montés.



Polycarbonate/Acrylonitrile-Butadiène-Styrène

Données sources

Référence	6113034
Type	GK-OTSA45AL
Désignation 1	Couvre-joint
Désignation 2	pour couvercle Rapid 45-2
Fabricant	OBO
Dimension	48x20x20
Coloris	alu
Matériau	Polycarbonate/Acrylonitrile-Butadiène-Styrène
Unité d'emballage minimale	1
Unité de mesure	Pièces
Poids	0,55 kg
Unité de poids	kg/100 paires

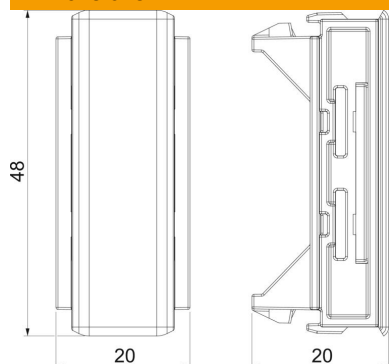
Fiche technique

Couvre-joint de couvercle

Référence: 6113034



Dimensions



Longueur	20 mm
Largeur	48 mm
Hauteur	20 mm

Caractéristiques techniques

Modèle	Cache pour découpes de couvercles
Type de fixation	encliquetable
forme	symétrique
pour hauteur de goulotte	53 mm
Sans halogène	oui
Largeur de la partie supérieure	45 mm
Indice de protection	IP40
Indice de protection code IK	IK08
Plage de températures d'utilisation max.	60 °C
Plage de températures d'utilisation min.	-15 °C