

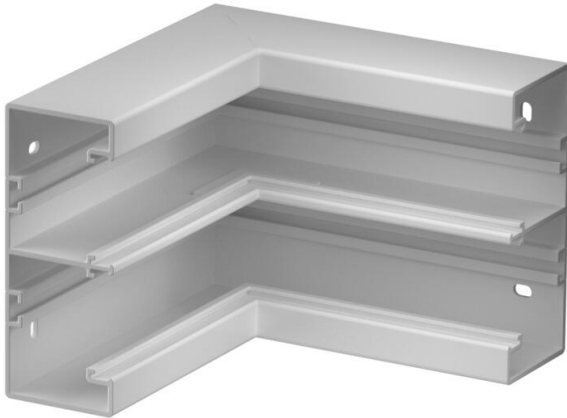
Fiche technique

Angle intérieur, pour goulotte d'appareillage Rapid 45-2, type GK-53130

Référence: 6113242



Angle intérieur de 90° pour les goulottes d'appareillage Rapid 45-2.



PVC Chlorure de polyvinyle

Données de base

Référence	6113242
Type	GK-IS53130LGR
Désignation 1	Angle intérieur
Désignation 2	fixe
Fabricant	OBO
Dimension	175x175x130
Couleur	gris clair; RAL 7035
Matériau	Chlorure de polyvinyle
Unité d'emballage minimale	1
Unité de quantité	pc
Poids	44,4 kg
Unité de poids	kg/100 pc

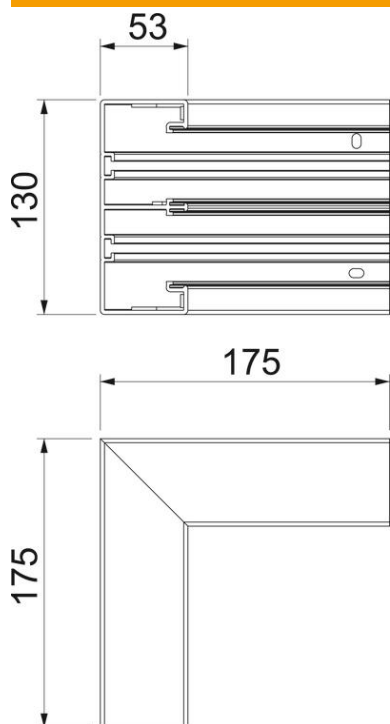
Fiche technique

Angle intérieur, pour goulotte d'appareillage Rapid 45-2, type GK-53130

Référence: 6113242



Dimensions



Longueur	175 mm
Largeur	130 mm
Hauteur	53 mm

Caractéristiques techniques

Nombre de parties supérieures	2
Modèle	Socle
forme	symétrique
Sans halogène	non
Étrier de retenue de câble	non
Raccord de conduit	non
Type de montage de la couvercle	à l'intérieur
Perforation de montage dans le fond	oui
Largeur de la partie supérieure	45 mm
Largeur de la couvercle 2	45 mm
Largeur de la couvercle 3	0 mm
Indice de protection	IP40
Film de protection	oui
Indice de protection code IK	IK08
Plage de températures d'utilisation max.	60 °C
Plage de températures d'utilisation min.	-15 °C
Zone d'angle max.	90 mm
Zone d'angle min.	90 mm