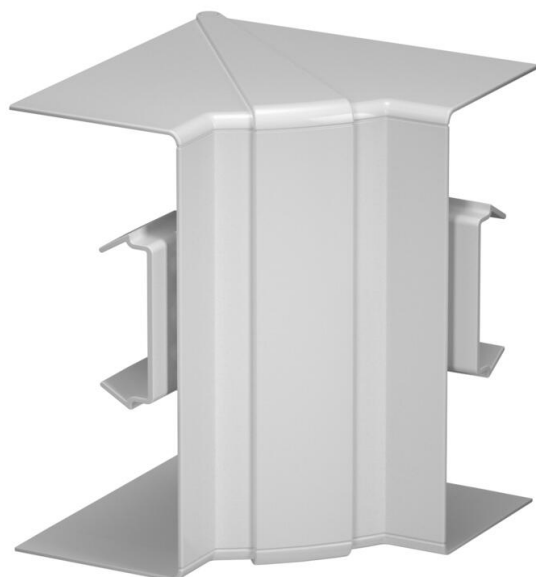


Technische fiche

Binnenhoek, voor installatiekanaal Rapid 80 type 70170

Artikelnummer: 6274642



Binnenhoek van halogeenvrij PC/ABS voor richtingsverandering van Rapid 80 GK, GKH, GS en GA installatiekanalen. De vormdelen zijn variabel verstelbaar van 85 ° - 95 ° en kunnen worden gebruikt voor symmetrische en asymmetrische kanalen.



Polycarbonaat/acrylnitriël-butadieen-styrol

Stamgegevens

| | |
|--------------------------|---|
| Artikelnummer | 6274642 |
| Type | GK-IH70170LGR |
| Omschrijving 1 | Binnenhoek |
| Omschrijving 2 | verstelbaar |
| Fabrikant | OBO |
| Dimensie | 70x170mm |
| Kleur | lichtgrijs; RAL 7035 |
| Materiaal | Polycarbonaat/acrylnitriël-butadieen-styrol |
| Kleinste verkoop-eenheid | 1 |
| Eenheid van hoeveelheid | Stuk |
| Gewicht | 16,3 kg |
| Eenheid gewicht | kg/100 paar |

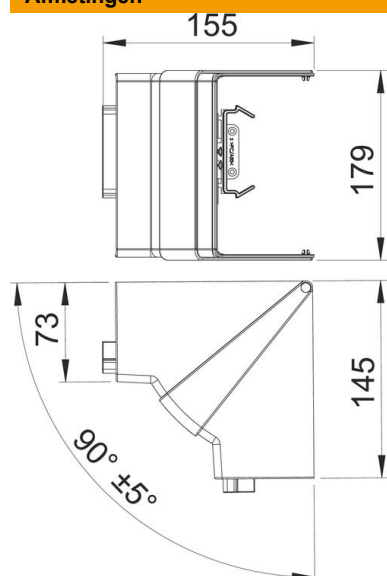
Technische fiche

Binnenhoek, voor installatiekanaal Rapid 80 type 70170

Artikelnummer: 6274642



Afmetingen



| | |
|---------|--------|
| Lengte | 145 mm |
| Breedte | 179 mm |
| Hoogte | 155 mm |

Technische gegevens

| | |
|---------------------------|-------------|
| Aantal deksels | 1 |
| Uitvoering | Hulpstuk |
| Vorm | symmetrisch |
| Halogeenvrij | ja |
| Kabelklem | nee |
| Kanaalverbinder | nee |
| Montagetype van deksels | overlappend |
| Montagegat in bodem | nee |
| Dekselbreedte | 0 mm |
| Breedte bovenstuk 2 | 0 mm |
| Breedte bovenstuk 3 | 0 mm |
| Beschermingsgraad | IP30 |
| Beschermfolie | nee |
| Beschermingsgraad IK-code | IK08 |
| Temperatuurbereik max. | 60 °C |
| Temperatuurbereik min. | -15 °C |
| Hoekbereik max. | 95 mm |
| Hoekbereik min. | 85 mm |