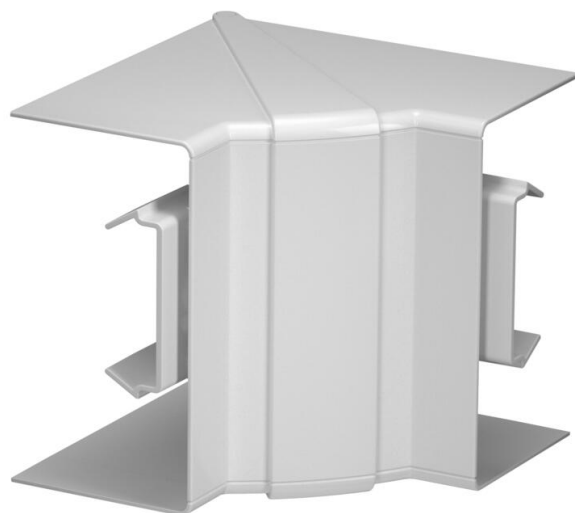


Technische fiche

Binnenhoek, voor installatiekanaal Rapid 80 type 70130

Artikelnummer: 6274442



Binnenhoek van halogeenvrij PC/ABS voor richtingsverandering van Rapid 80 GK, GKH, GS en GA installatiekanalen. De vormdelen zijn variabel verstelbaar van 85 ° - 95 ° en kunnen worden gebruikt voor symmetrische en asymmetrische kanalen.



PC/ABS Polycarbonaat/acrylnitriël-butadieen-styrol

Stamgegevens

Artikelnummer	6274442
Type	GK-IH70130LGR
Omschrijving 1	Binnenhoek
Omschrijving 2	verstelbaar
Fabrikant	OBO
Dimensie	70x130mm
Kleur	lichtgrijs; RAL 7035
Materiaal	Polycarbonaat/acrylnitriël-butadieen-styrol
Kleinste verkoop-eenheid	1
Eenheid van hoeveelheid	Stuk
Gewicht	14,9 kg
Eenheid gewicht	kg/100 paar

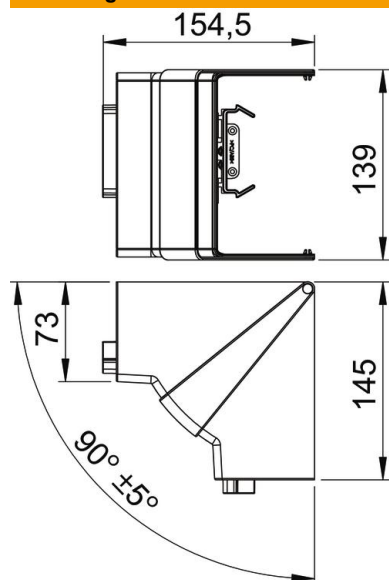
Technische fiche

Binnenhoek, voor installatiekanaal Rapid 80 type 70130

Artikelnummer: 6274442



Afmetingen



Lengte	145 mm
Breedte	139 mm
Hoogte	155 mm

Technische gegevens

Aantal deksels	1
Uitvoering	Hulpstuk
Vorm	symmetrisch
Halogeenvrij	ja
Kabelklem	nee
Kanaalverbinder	nee
Montagetype van deksels	overlappend
Montagegat in bodem	nee
Dekselbreedte	0 mm
Breedte bovenstuk 2	0 mm
Breedte bovenstuk 3	0 mm
Beschermingsgraad	IP30
Beschermfolie	nee
Beschermingsgraad IK-code	IK08
Temperatuurbereik max.	60 °C
Temperatuurbereik min.	-15 °C
Hoekbereik max.	95 mm
Hoekbereik min.	85 mm