

Fiche technique

Angle plat, pour goulotte d'appareillage Rapid 45-2, type GK-53100

Référence: 6113080



Angle plat pour un changement de direction des goulottes d'appareillage Rapid 45-2.



PVC Chlorure de polyvinyle

Données de base

Référence	6113080
Type	GK-FS53100RW
Désignation 1	Angle plat
Désignation 2	fixe
Fabricant	OBO
Dimension	200x200x100
Couleur	blanc pur; RAL 9010
Matériau	Chlorure de polyvinyle
Unité d'emballage minimale	1
Unité de quantité	pc
Poids	34,6 kg
Unité de poids	kg/100 pc

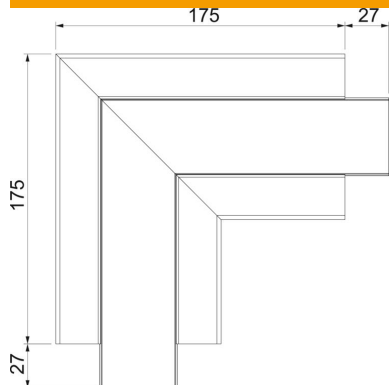
Fiche technique

Angle plat, pour goulotte d'appareillage Rapid 45-2, type GK-53100

Référence: 6113080



Dimensions



Longueur	175 mm
Largeur	100 mm
Hauteur	53 mm

Caractéristiques techniques

Nombre de parties supérieures	1
Modèle	Partie inférieure et partie supérieure
pour largeur de goulotte	100 mm
pour hauteur de goulotte	53 mm
Sans halogène	non
Étrier de retenue de câble	non
Raccord de conduit	non
Type de montage de la couvercle	à l'intérieur
Perforation de montage dans le fond	oui
Largeur de la partie supérieure	45 mm
Largeur de la couvercle 2	0 mm
Largeur de la couvercle 3	0 mm
Changement de direction	vertical convexe / concave
Indice de protection	IP40
Film de protection	oui
Indice de protection code IK	IK08
Symétrique	oui
Plage de températures d'utilisation max.	60 °C
Plage de températures d'utilisation min.	-15 °C
Zone d'angle max.	90 mm
Zone d'angle min.	90 mm