

# Technisch specificatieblad

Platte hoek, voor installatiekanaal Rapid 80, type 70110

Artikelnummer: 6274222



Platte hoek van halogeenvrij PC/ABS voor eenvoudig uitvoeren van een stijgende of dalende 90° richtingsverandering met wandgoten uit de serie Rapid 80 GK, GKH, GS en GA. De platte hoek is toepasbaar voor symmetrische en asymmetrische kanaaltypen.



Polycarbonaat/acrylnitriël-butadieen-styrol

## Stamgegevens

|                          |   |
|--------------------------|---|
| Artikelnummer            | 6274222                                     |
| Type                     | GK-FH70110LGR                               |
| Omschrijving 1           | Platte hoek                                 |
| Omschrijving 2           | Hulpstuk                                    |
| Fabrikant                | OBO   |
| Dimensie                 | 70x110mm                                    |
| Kleur                    | lichtgrijs; RAL 7035                        |
| Materiaal                | Polycarbonaat/acrylnitriël-butadieen-styrol |
| Kleinste verkoop-eenheid | 1   |
| Eenheid van hoeveelheid  | Stuk  |
| Gewicht                  | 15,1 kg                                     |
| Eenheid gewicht          | kg/100 st.                                  |

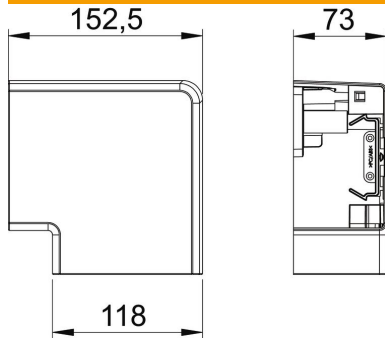
# Technisch specificatieblad

Platte hoek, voor installatiekanaal Rapid 80, type 70110

Artikelnummer: 6274222



## Afmetingen



|         |          |
|---------|----------|
| Lengte  | 152,5 mm |
| Breedte | 118 mm   |
| Hoogte  | 73 mm    |

## Technische gegevens

|                           |                           |
|---------------------------|---------------------------|
| Aantal deksels            | 1                         |
| Uitvoering                | Hulpstuk                  |
| Voor kanaalbreedte        | 110 mm                    |
| Voor kanaalhoogte         | 70 mm                     |
| Halogeenvrij              | ja                        |
| Kabelklem                 | nee                       |
| Kanaalverbinder           | nee                       |
| Montagetype van deksels   | overlappend               |
| Montagegat in bodem       | nee                       |
| Dekselbreedte             | 0 mm                      |
| Breedte bovenstuk 2       | 0 mm                      |
| Breedte bovenstuk 3       | 0 mm                      |
| Richtingsverandering      | verticaal stijgend/dalend |
| Beschermingsgraad         | IP 30                     |
| Beschermfolie             | ja                        |
| Beschermingsgraad IK-code | IK08                      |
| Symmetrisch               | ja                        |
| Temperatuurbereik max.    | 60 °C                     |
| Temperatuurbereik min.    | -15 °C                    |
| Hoekbereik max.           | 90 mm                     |
| Hoekbereik min.           | 90 mm                     |