

Technische fiche

Buithoek, voor installatiekanaal Rapid 80 type 70170

Artikelnummer: 6274612



Buithoek van halogeenvrij PC/ABS voor richtingsverandering van wandgoten Rapid 80 uit de systemen GK, GKH, GS en GA. De hulpstukken zijn variabel van 80° tot 100° instelbaar en inzetbaar voor symmetrische en asymmetrische kanalen.



PC/ABS Polycarbonaat/acrylnitriël-butadiëen-styrol

Stamgegevens

Artikelnummer	6274612
Type	GK-AH70170LGR
Omschrijving 1	Buithoek
Omschrijving 2	verstelbaar
Fabrikant	OBO
Dimensie	70x170mm
Kleur	lichtgrijs; RAL 7035
Materiaal	Polycarbonaat/acrylnitriël-butadiëen-styrol
Kleinste verkoop-eenheid	1
Eenheid van hoeveelheid	Stuk
Gewicht	20,49 kg
Eenheid gewicht	kg/100 paar

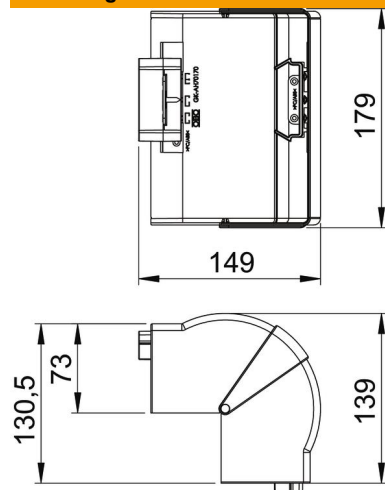
Technische fiche

Buitenhoek, voor installatiekanaal Rapid 80 type 70170

Artikelnummer: 6274612



Afmetingen



Lengte	130,5 mm
Breedte	179 mm
Hoogte	73 mm

Technische gegevens

Aantal deksels	1
Uitvoering	Hulpstuk
Voor kanaalbreedte	170 mm
Voor kanaalhoogte	70 mm
Halogeenvrij	ja
Kabelklem	nee
Kanaalverbinder	nee
Montagetype van deksels	overlappend
Montagegat in bodem	nee
Dekselbreedte	0 mm
Breedte bovenstuk 2	0 mm
Breedte bovenstuk 3	0 mm
Beschermingsgraad	IP30
Beschermfolie	nee
Beschermingsgraad IK-code	IK08
symmetrisch	ja
Temperatuurbereik max.	60 °C
Temperatuurbereik min.	-15 °C
Hoekbereik max.	100 mm
Hoekbereik min.	80 mm