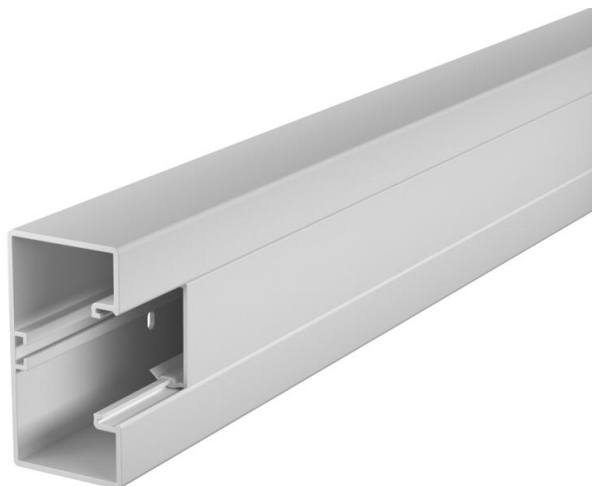


Technische fiche

Apparatuurinbouwkoker Rapid 45-2, kanaalbreedte 100, kanaalhoogte 53

Artikelnummer: 6113002



Kanaaldeksel en basis, met bodemperforatie voor directe wandmontage.



PVC Polyvinylchloride

Stamgegevens

Artikelnummer	6113002
Type	GK-53100LGR
Omschrijving 1	Wandgoot
Omschrijving 2	Rapid 45-2 1-kanaals
Fabrikant	OBO
Dimensie	53x100x2000
Kleur	lichtgrijs; RAL 7035
Materiaal	Polyvinylchloride
Kleinste verkoop-eenheid	2
Eenheid van hoeveelheid	Meter
Gewicht	130,3 kg
Eenheid gewicht	kg/100 st.

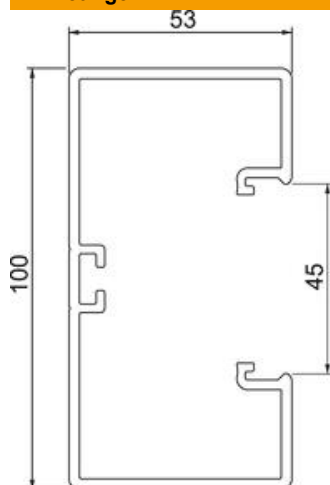
Technische fiche

Apparatuurinbouwkoker Rapid 45-2, kanaalbreedte 100, kanaalhoogte 53

Artikelnummer: 6113002



Afmetingen



Lengte	2.000 mm
Breedte	100 mm
Hoogte	53 mm

Technische gegevens

Aantal deksels	1
Aantal insteekbare scheidingswanden	1
Uitvoering achterwand (binnenzijde)	Doorlopend C-profiel
Model rechthoekig	ja
Bodemperforatie	met deksel en bodemperforatie
Halogeenvrij	nee
Kabelklem	nee
Kanaalverbinder	nee
Montagetype van deksels	intern
Montagegat in bodem	ja
Nuttige doorsnede	4400 mm ²
Deksel meegeleverd	ja
Dekselbreedte	45 mm
Breedte bovenstuk 2	0 mm
Breedte bovenstuk 3	0 mm
Beschermingsgraad	IP40
Beschermfolie	ja
Beschermingsgraad IK-code	IK08
symmetrisch	ja
Temperatuurbereik max.	60 °C
Temperatuurbereik min.	-15 °C