

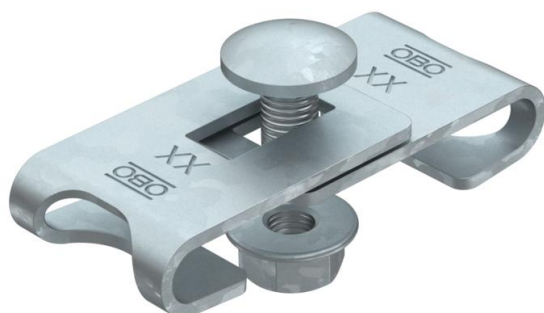
Technische fiche

Hoekverbinder FT

Artikelnummer: 6016723



Hoekstuk voor het verbinden van bochtelementen voor draadgoten met verschillende hoeken (vervaardiging van bochten op de bouwlocatie).
Inclusief bout FRS M6 x 12 met combimoer.



St Staal

FT thermisch verzinkt

Stamgegevens

Artikelnummer	6016723
Type	GEV 36 FT
Omschrijving 1	Hoekverbinder
Omschrijving 2	voor draadgoot
Fabrikant	OBO
Materiaal	staal
Oppervlak	thermisch verzinkt
Oppervlakenorm	DIN EN ISO 1461
Kleinste verkoop-eenheid	20
Eenheid van hoeveelheid	Stuk
Gewicht	3,16 kg
Eenheid gewicht	kg/100 paar

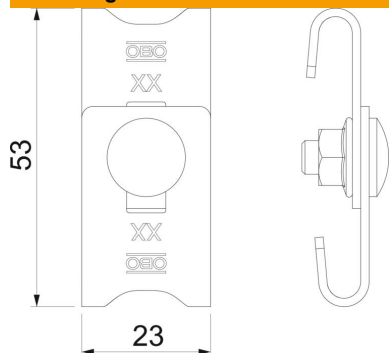
Technische fiche

Hoekverbinder FT

Artikelnummer: 6016723



Afmetingen



Afmetingen	42-54 x 23
Lengte	56 mm
Breedte	23 mm
Breedte	0,91 in
Hoogte	16 mm
Hoogte	0,63 in

Technische gegevens

Uitvoering	Hoekstuk
Functiebehoud	nee
Geschikt voor draadgoot	ja
Geschikt voor kabelladder	nee
Geschikt voor kabelgoot	nee
Geschikt voor draadgootdraad max.	4,9 mm
Geschikt voor draadgootdraad min.	3,9 mm
Roestvast staal, gebeitst	nee
Verbindingstype	Schroefverbinder