

# Fiche technique

## Raccord d'angle FT

Référence: 6016723



Raccord d'angle servant à réaliser des éléments coudés pour les chemins de câbles en treillis, avec différents angles possibles (réalisation des coudes sur site).

Vis à tête bombée type FRS M6x12 et écrou à rondelle sertie inclus.



**St** acier

**FT** galvanisé à chaud par trempage

### Données sources

Référence	6016723
Type	GEV 36 FT
Désignation 1	Eclisse d'angle
Désignation 2	pour CdC Fil
Fabricant	OBO
Matériau	acier
Surface	galvanisé à chaud par trempage
Norme de surface	DIN EN ISO 1461
Unité d'emballage minimale	20
Unité de mesure	Pièces
Poids	3,16 kg
Unité de poids	kg/100 paires

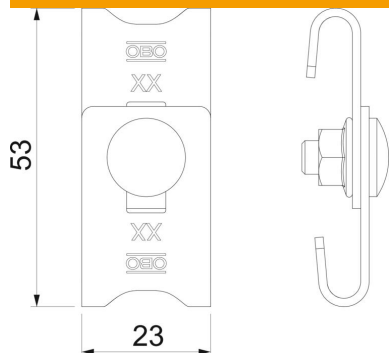
# Fiche technique

## Raccord d'angle FT

Référence: 6016723



### Dimensions



Dimension	42-54 x 23
Longueur	56 mm
Largeur	23 mm
Hauteur	16 mm
Hauteur	0,63 dans

### Caractéristiques techniques

Modèle	Éclisse d'angle
Maintien en fonction	non
Convient pour chemin de câbles en treillis	oui
Convient pour échelle à câbles	non
Convient pour chemin de câbles	non
Compatible pour fil de chemins de câbles en treillis max.	4,9 mm
Compatible pour fil de chemins de câbles en treillis min.	3,9 mm
Acier inoxydable, décapé	non
Type de raccordement	Éclisse droite