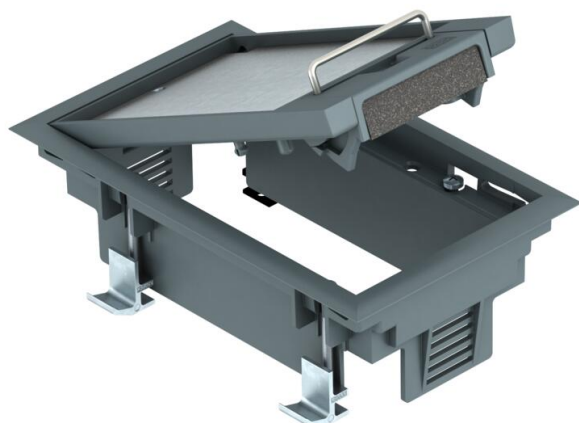


Technische fiche

Inbouweenheid GES2DB met greepbeugel

Artikelnummer: 7405100



Inbouweenheid met greepklem voor maximaal 3 Module 45-apparaten in een universele drager UT3, binnentoepassing in systeemvloeren
Er kunnen maximaal 2 inbouwapparaten met een centraalplaat van 50 mm worden gebruikt.
Inbouweenheid met greepbeugel, 1 compartiment, voor de inbouw van de montage drager MT2.



PA Polyamide

Stamgegevens

Artikelnummer	7405100
Type	GES2 DB 7011
Omschrijving 1	Inbouweenheid
Omschrijving 2	voor montage in dubbele bodem
Fabrikant	OBO
Dimensie	192x118x91
Kleur	Grijs; RAL 7011
Materiaal	Polyamide
Kleinste verkoop-eenheid	1
Eenheid van hoeveelheid	Stuk
Gewicht	66,4 kg
Eenheid gewicht	kg/100 paar

Technische gegevens

Aantal inbouwbare apparaten	3
Aantal inbouwdozen	1
Uitvoering	Rechthoekig
Uitvoering leidinguitlaat	Draaibaar
Beschermraam vloerbekleding	ja
Vloeronderhoud	Droog
Afdichtingsinbouwbaarheid	nee

Technische fiche

Inbouweenheid GES2DB met greepbeugel

Artikelnummer: 7405100



Technische gegevens

Vloerhoogte min.	73 mm
Geschikt voor inbouw in dubbele vloer	ja
Geschikt voor vlak gesloten ondervloerkanaal	nee
Geschikt voor door afwerkvloer overdekt ondervloerkanaal	nee
Geschikt voor inbouw in holle vloer	ja
Geschikt voor nat onderhoud	nee
Geschikt voor vloerdoos	250
Geschikt voor ondervloerkanaal	nee
Apparatuurdrager voor opname van inbouwdozen	ja
Lengte buitenmaat	194 mm
Lengte inbouwmaat	180 mm
Met uitsparing vloerbekleding	ja
Nominale maat voor inbouweenheden	2
Raamuitvoering	Frame voor tapijtrand
Beschermingsgraad (IP) in gebruikte situatie	IP20
Beschermingsgraad (IP) in niet gebruikte situatie	IP40
Beschermingsgraad IK-code	IK08
Heavy-duty uitvoering	nee
Type inbouwsysteem	UT3
Verticale last, groot oppervlak	tot 3.000 N
Verticale last, klein oppervlak	tot 3.000 N
Toelatingen	VDE
Openingsmechanisme	Handvat
Dikte vloerbedekking	5 mm