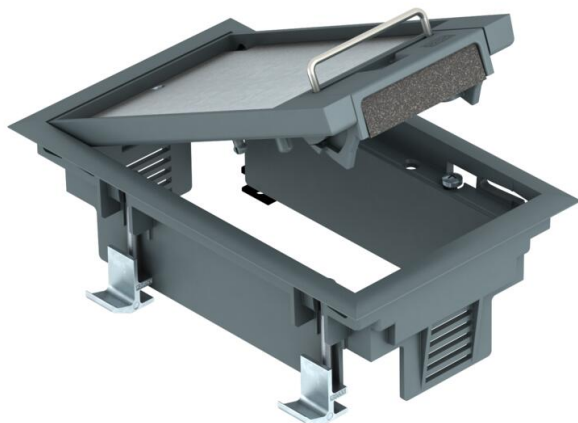


Fiche technique

Boîtier de sol GES2DB avec poignée étrier

Référence: 7405100



Boîtier de sol avec poignée étrier pour 3 appareillages individuels Modul 45 maximum sur un support universel UT3, insertion dans les faux planchers en intérieur.

Possibilité d'utiliser jusqu'à 2 appareillages d'installation avec une plaque centrale de 50.

Boîtier de sol avec poignée étrier, 1 emplacement, pour la pose du support de montage MT2.



PA Polyamide

Données de base

| | |
|----------------------------|--------------------------------|
| Référence | 7405100 |
| Type | GES2 DB 7011 |
| Désignation 1 | Boîtier de sol |
| Désignation 2 | pour montage en faux planchers |
| Fabricant | OBO |
| Dimension | 192x118x91 |
| Couleur | gris fer ; RAL 7011 |
| Matériau | Polyamide |
| Unité d'emballage minimale | 1 |
| Unité de quantité | pc |
| Poids | 66,4 kg |
| Unité de poids | kg/100 pc |

Caractéristiques techniques

| | |
|--|----------------------------|
| Nombre d'appareillages montables | 3 |
| Nombre de paniers support appareillage | 1 |
| Modèle | rectangulaire |
| Modèle Sortie de câble | Sortie de cordon pivotante |
| Cadre de protection du revêtement de sol | oui |

Fiche technique

Boîtier de sol GES2DB avec poignée étrier

Référence: 7405100



Caractéristiques techniques

| | |
|---|---------------------------------|
| Entretien du sol | sécher |
| Possibilité d'installation du joint | non |
| Hauteur de plancher min. | 73 mm |
| convient pour montage dans des faux-planchers | oui |
| Compatible avec le conduit fermé affleurant avec la chape | non |
| Compatible avec le conduit noyé dans la chape | non |
| Convient pour montage dans plancher technique | oui |
| Convient pour nettoyage à l'eau | non |
| Convient pour boîtes de sol | 250 |
| Convient pour goulotte noyée | non |
| Support d'appareillage pour le logement de paniers appareillage | oui |
| Longueur dimensions extérieures | 194 mm |
| Longueur cote de montage | 180 mm |
| Avec évidement pour l'insertion du revêtement de sol | oui |
| Dimension nominale pour boîtier d'appareillages | 2 |
| Modèle de cadre | Cadre de protection de moquette |
| Indice de protection (IP) en utilisation | IP20 |
| Indice de protection (IP) hors utilisation | IP40 |
| Indice de protection code IK | IK08 |
| Modèle pour charges lourdes | non |
| Type du système d'encastrement | UT3 |
| Charge verticale, grande surface | jusqu'à 3 000 N |
| Charge verticale, petite surface | jusqu'à 3 000 N |
| Homologations | NF |
| Mécanisme d'ouverture | poignée étrier |
| Épaisseur du revêtement de sol | 5 mm |