

Fiche technique

Embout Swing droite

Référence: 6115925



Embout pour goulottes d'appareillages design de la série GAD. Modèle design "Swing". L'embout peut uniquement être utilisé pour la terminaison sur le côté droit.

Standard version in anodised aluminium, different decoration on request.



Alu aluminium

EL anodisé

Données sources

Référence	6115925
Type	GAD ER Swing EL
Désignation 1	Embout droit, Design
Désignation 2	Design Swing
Fabricant	OBO
Dimension	133x140x37
Matériau	aluminium
Surface	anodisé
Norme de surface	
Unité d'emballage minimale	1
Unité de mesure	Pièces
Poids	16,1 kg
Unité de poids	kg/100 paires

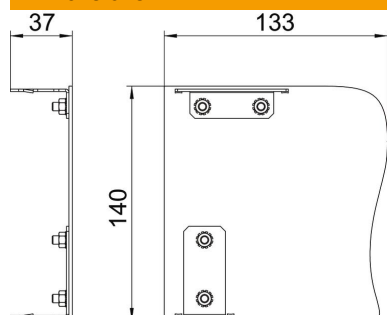
Fiche technique

Embout Swing droite

Référence: 6115925



Dimensions



Longueur	37 mm
Largeur	140 mm
Hauteur	133 mm

Caractéristiques techniques

Modèle	asymétrique
Type de fixation	encliquetable
pour largeur de goulotte	140 mm
pour hauteur de goulotte	114 mm
Convient pour	droite
Sans halogène	oui
Cache pour découpe	non
Feuillard de protection	oui