

Technische fiche

Eindstuk links, model 'Swing'

Artikelnummer: 6115915



Eindstuk voor design-apparatuurinbouwkanaal uit de serie GAD. Uitvoering "swing". Het eindstuk kan alleen voor afsluiting aan de linkerkant worden gebruikt.
Standard version in anodised aluminium, different decoration on request.



Alu Aluminium

EL geanodiseerd

Stamgegevens

Artikelnummer	6115915
Type	GAD EL Swing EL
Omschrijving 1	Eindstuk Designkanaal links
Omschrijving 2	Desing Swing
Fabrikant	OBO
Dimensie	133x140x37
Materiaal	aluminium
Oppervlak	geanodiseerd
Oppervlaktenorm	
Kleinste verkoop-eenheid	1
Eenheid van hoeveelheid	Stuk
Gewicht	16,1 kg
Eenheid gewicht	kg/100 paar

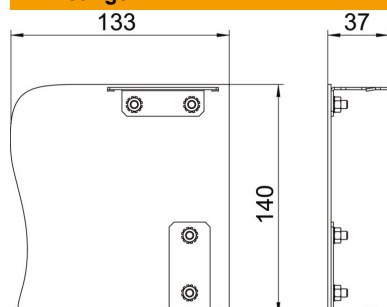
Technische fiche

Eindstuk links, model 'Swing'

Artikelnummer: 6115915



Afmetingen



Lengte	37 mm
Breedte	140 mm
Hoogte	133 mm

Technische gegevens

Uitvoering	Asymmetrisch
Type bevestiging	Klikbaar
Voor kanaalbreedte	140 mm
Voor kanaalhoogte	114 mm
Geschikt voor	Links
Halogeenvrij	ja
Snede-overlapping	nee
Beschermfolie	ja