

Fiche technique

Angle plat, pour goulotte d'appareillage Rapid 45-2, type
GA-53100

Référence: 6112443



Angle plat de 90° en aluminium pour goulottes d'appareillage Rapid 45-2 GA....

Remarque :
avec les goulottes d'appareillage et pièces de forme en aluminium anodisé, de légères différences de teintes dues à la dispersion admissible liée au matériau et au procédé sont inévitables (conformément à la norme DIN 17 611). Les modules encastrables d'une taille de 45 mm s'encliquettent directement. En cas d'utilisation de pièces de forme d'obturation en PC/ABS, des différences de teinte liées à la diversité des matériaux peuvent apparaître.



Alu Aluminium

EL anodisé

Données de base

Référence	6112443
Type	GA-FS53100EL
Désignation 1	Angle plat
Désignation 2	aluminium, fixe
Fabricant	OBO
Dimension	53x100x175
Matériau	Aluminium
Surface	anodisé
Norme de surface	
Unité d'emballage minimale	1
Unité de quantité	pc
Poids	69,2 kg
Unité de poids	kg/100 pc

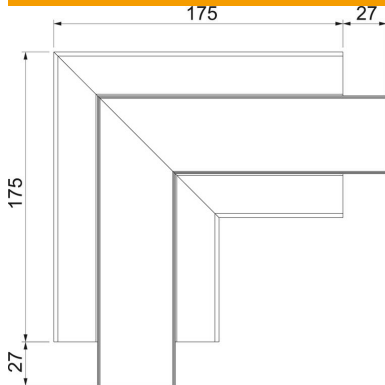
Fiche technique

Angle plat, pour goulotte d'appareillage Rapid 45-2, type
GA-53100

Référence: 6112443



Dimensions



Longueur	175 mm
Largeur	100 mm
Hauteur	53 mm

Caractéristiques techniques

Nombre de parties supérieures	1
Modèle	Partie inférieure et partie supérieure
pour largeur de goulotte	100 mm
pour hauteur de goulotte	53 mm
Sans halogène	oui
Étrier de retenue de câble	non
Raccord de conduit	non
Type de montage de la couvercle	à l'intérieur
Perforation de montage dans le fond	non
Largeur de la partie supérieure	45 mm
Changement de direction	vertical convexe / concave
Indice de protection	IP30
Film de protection	oui
Indice de protection code IK	IK10
Symétrique	oui
Plage de températures d'utilisation max.	60 °C
Plage de températures d'utilisation min.	-15 °C
Zone d'angle min.	90 mm